

# 26794 Ablage

- Die praktische Erweiterung der K&M Monitorstative 26785, 26790, 26795, 26796, 26797 und 26798
- Höhe und Ausrichtung der Ablage sind stufenlos einstellbar
- max. Last: 20 kg; Größe: 970 mm breit, 400 mm tief; Eigengewicht: 10 kg

Vielen Dank, daß Sie sich für dieses Produkt entschieden haben. Diese Anleitung informiert Sie über alle wichtigen Schritte bei Aufbau und Handhabung. Wir empfehlen, sie auch für den späteren Gebrauch aufzubewahren.

## SICHERHEITSHINWEISE

- Diese Ablageplatte ist bauartbedingt ausschließlich zugelassen zur Befestigung an folgenden K&M Stativen: Artikel-Nr.: 26785, 26790, 26795, 26796, 26797 und 26798.
- Die Montage erfolgt stets am Grundrohr (ø 76 mm) des Stativs - nicht am Auszugrohr.
- Max. zentrische Last: 20 kg
- BITTE BEACHTEN:

Damit sich der volle Nutzen der Auflageplatte entfalten kann, muss unbedingt gewährleistet sein:

- die Standfestigkeit des gesamten Stativs
- der sichere Aufenthalt der Geräte auf der Platte

Dazu:

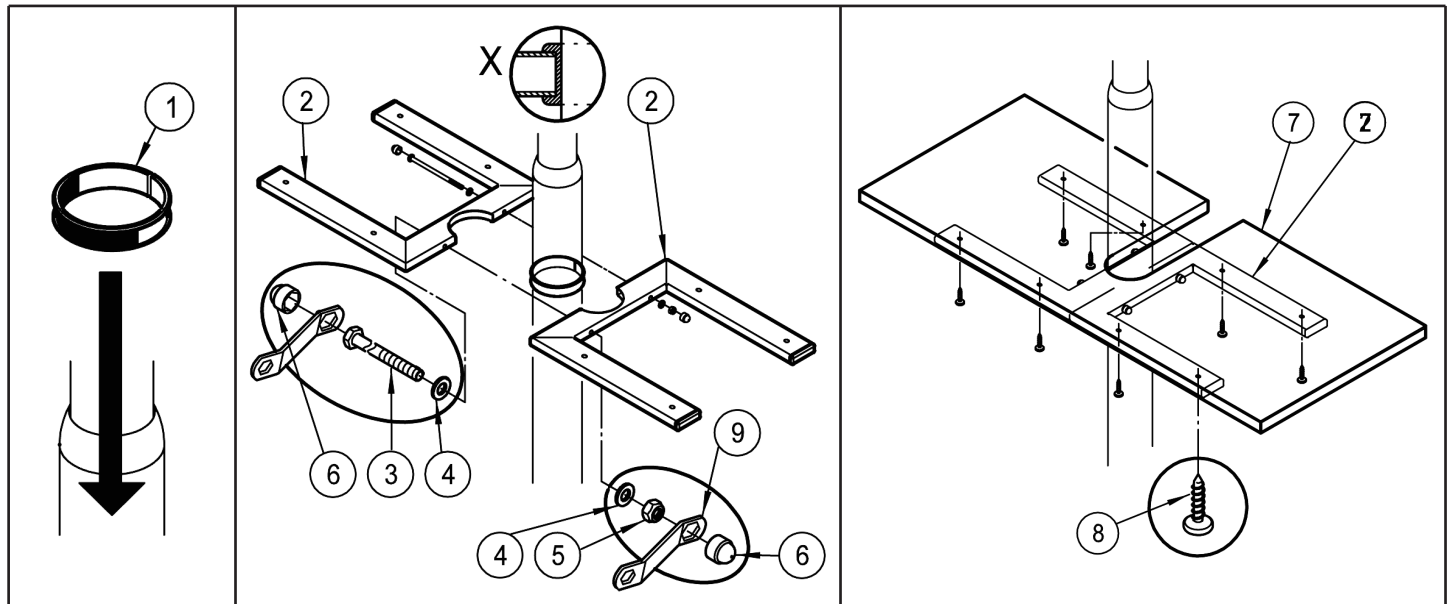
- auf feste Schraubverbindungen achten
- das Stativ nur auf tragfähige und ebene Untergründe stellen
- die einseitige Belastung der Platte vermeiden, d.h. die Differenz zwischen rechter und linker Last sollte max. 8 kg betragen.
- die Geräte so nahe wie möglich am Stativrohr platzieren
- das Stativ, die Auflageplatte und die Geräte vor Stößen schützen und regelmäßig auf ordnungsgemäßen Sitz prüfen
- die Sicherheitshinweise des Stativs beachten
- während des Transports oder beim Verstellen der Platte die darauf platzierten Geräte vorher abnehmen

Wir empfehlen, beim Aufbau mit 2 Personen zu arbeiten.

## AUFBAUANLEITUNG

### BAUSATZ bestehend aus:

1 Schutzring 1 x, 2 U-Rohrbügel 2 x, 3 Schraube M6 x 110 mm 2 x, 4 U-Scheibe ø 6,4 mm 4 x, 5 Sicherungsmutter M6 2 x, 6 Schutzkappe 4 x, 7 Ablageplatte 1 x, 8 Kreuzschlitzschraube 8 x, 9 Schlüssel 2 x



## MONTAGE

- Schutzring 1 auf Stativgrundrohr schieben.
- Beide U-Rohrbügel 2 in die Nut des Ringes halten (s. Abb. X) und mittels Sechskantschrauben 3, beidseitigen U-Scheiben 4 und Sicherungsmuttern 5 miteinander verschrauben.
  - Schutzkappen 6 über Schraubenköpfe und Sicherungsmuttern schieben.
- Platte 7 mit unten liegenden Bohrungen auf U-Rohrbügel 2 legen und so ausrichten, dass die Bohrungen der Bügel 2 und der Platte 7 fluchten.
  - Kreuzschlitzschrauben 8 eindrehen um Platte 7 mit Bügeln 2 zu verbinden.

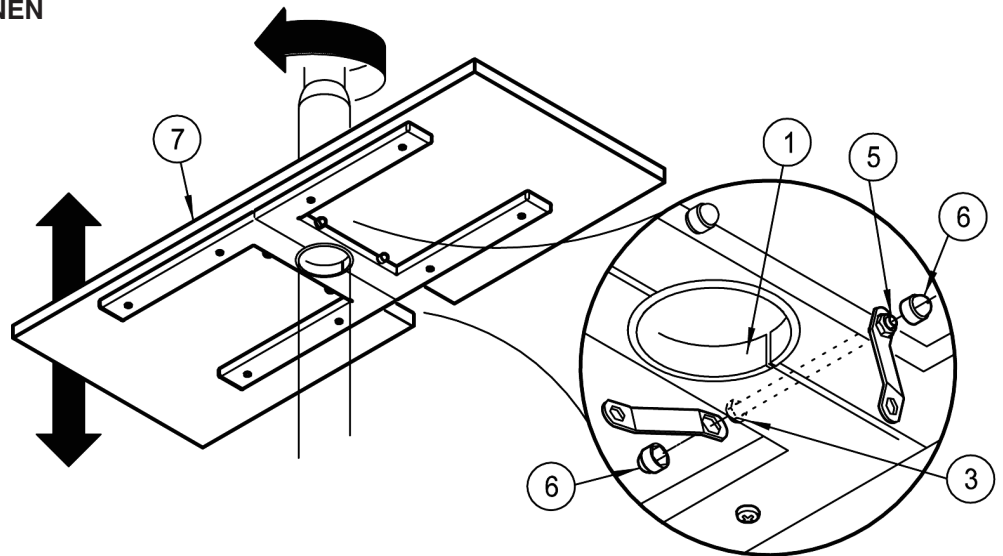
## BENUTZERHINWEISE / FUNKTIONEN

### VERSTELLMÖGLICHKEITEN

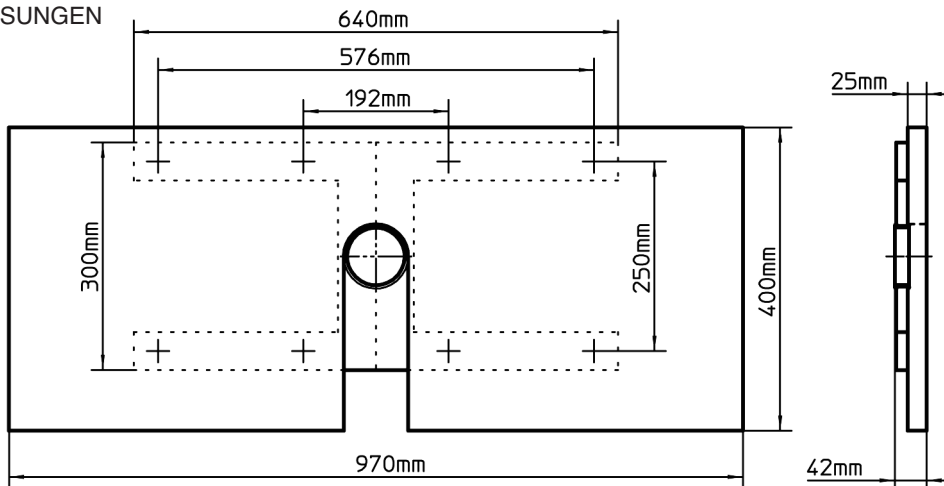
Die Ablageplatte kann in HÖHE & AUSRICHTUNG

stufenlos verstellt werden:

- dazu Schutzkappen **6** abnehmen, Sechskant-Schraubverbindungen **3,5** nur so leicht lösen, bis der Schutzring **1** sanft auf dem Grundrohr zu gleiten beginnt.
- Platte **7** in gewünschte Position schieben bzw. drehen
- Sechskant-Schraubverbindungen **3,5** wieder fest anziehen und Schutzkappen **6** aufpressen



### ABMESSUNGEN



## PRÜFEN, INSTANDHALTEN, REINIGEN

- bei Wartungsarbeiten auf evtl. Gefährdungen achten
- zur Reinigung am besten ein leicht feuchtes Tuch und ein nicht scheuerndes Reinigungsmittel benutzen

### FEHLERSUCHE (F) und BESEITIGUNG (B)

F: Platte wackelt am Stativ.

B: Richtigen Sitz des Schutzrings und der U-Bügel prüfen.

B: Schraubverbindungen **3,5,8** nachziehen.

F: Stativ steht unsicher.

B: Stativ und Untergrund prüfen.

B: Evtl. übermäßig einseitige Belastung der Platte ausgleichen.

## TECHNISCHE DATEN / SPEZIFIKATIONEN

Material	U-Bügel: Stahl, gepulvert, schwarz Schrauben, U-Scheiben: Stahl, verzinkt Schutzring: POM, schwarz Ablageplatte: MDF, schwarz
Traglast	max.: 20 kg, zentrisch
Abmessungen	Ablageplatte: Breite 970 mm, Tiefe 400 mm, Dicke 25 mm U-Rohrbügel: Breite 640 mm, Tiefe 300 mm, Dicke 15 mm
Gewicht	netto: 10 kg, brutto: 10,5 kg
Verpackung	Einzelkarton