

## 4-Kanal PoE Netzwerk Videorekorder, H.265, 3840×2160p, P2P, Cloud, ONVIF, PC/Mac, 48V DC



IP

**4 IP PoE  
Kanäle****4K UHD  
Auflösung****Bewegungs-  
erkennung****Intelligente  
Suche****Max.2 Festplatten  
zu je 8TB****Alarm 4 Eingänge  
1 Ausgang****CMS  
Mac/PC****Apps für Android  
und iOS**

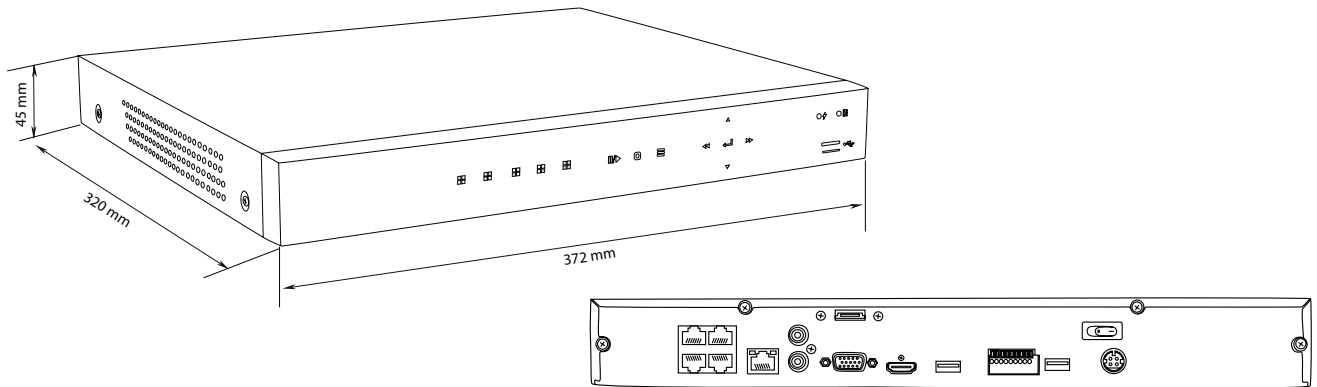
### Produktinformation

Der BNR-3104P Netzwerk Rekorder ist die anwenderfreundliche und kosteneffiziente Überwachungslösung, um 4 IP-Kameras bis 8 Megapixel aufzuzeichnen, zentral zu Überwachen und aus der Ferne zu verwalten und wiederzugeben. Aufnahmen werden mit H.265 komprimiert. Es können bis zu 2 Festplatten insg. bis zu 16TB installiert werden. Die iSmartVideo App (für Android und iOS) verbindet sich per P2P mit dem Rekorder und bietet Zugriff auf gespeicherte Aufnahmen und Livebilder der Kameras. Mit intelligenten Suchfunktionen für Balter IP-Kameras wird die Suche nach Videoanalyse-Ereignissen zum Kinderspiel. Die fortgeschrittene CMS erlaubt die Steuerung aller Funktionen des Rekorders über Mac und PC, per WebClient kann der Rekorder über das Internet bedient werden, ohne dass zusätzliche Software installiert werden muss. Privatanwender so wie kleine Unternehmen profitieren von dieser flexiblen und zukunftssicheren Überwachungslösung.

### BNR-3104P

- 4 IP PoE Videokanäle bis 4K (8MP) Auflösung
- H.265 Kompressionsverfahren
- 50Mbit ein- und 80Mbps ausgehende Bandbreite
- Kapazität für zwei Festplatten (insg. bis zu 16TB)
- Intelligente Suche nach Videoanalyse-Ereignissen
- Triple-Stream-Unterstützung, iOS/Android Apps
- Privatzenen, Cloud, FTP-Upload, E-Mail Versand
- Zeitlimitaufzeichnung (z.B. 1 Tag, 10 Tage usw.)
- Bi-direktionale Audioübertragung
- Peer-2-Peer (P2P) Verbindung mit NVR
- CMS und WebClient für PC und MAC
- Multi-Protokollunterstützung für PTZ-Kameras
- Alarm 4 Eingänge und 1 Ausgang
- 48V DC Eingangsspannung (10 Watt, ohne HDD)

## Technische Daten BNR-3104P

**IP**

### 4 IP Videokanäle mit PoE

Bis zu 4 IP Kameras mit 8 Megapixel Auflösung lassen sich über PoE-Anschlüsse mit Strom versorgen und mit dem Rekorder verbinden, um via Netzwerk mit bis zu 3840x2160p die Umgebung in hervorragender einzufangen.

### Bis zu 16TB Speicher

Es können zwei Festplatte mit einer Kapazität von insg. bis zu 16TB verbaut werden. Dieses Fassungsvermögen wird auch mit den zeitlich anspruchsvollsten Aufgaben fertig und hält den Wartungsaufwand dabei minimal.

### Bewegungserkennung

Sparen Sie Speicherplatz, und lassen Sie die Kameras nur aufnehmen wenn eine Bewegung erkannt wird. Die intelligente Software erkennt Bewegungen, und startet automatisch eine Aufzeichnung.

### Alarm Eingänge und Ausgang

Dank 4 Alarm-Eingängen und 1 Alarm-Ausgang fungiert Ihr BNR-3104P als Schaltzentrale Ihres persönlichen Sicherheitssystems und steuert zuverlässig externe Geräte wie Sirenen, Schranken und externe Bewegungsmelder.

### Bi-direktionale Audioübertragung

Der Netzwerk Videorekorder unterstützt zwei-Wege Audio-Kommunikation über IP-Kameras. Damit wird es möglich nicht nur Videos mit Audio aufzunehmen und am Rekorder, Computer oder über die iSmartVideo App wiederzugeben, sondern auch eine Echtzeit-Kommunikation aufzubauen und mit den Personen zu sprechen, die sich innerhalb der Reichweite der Kameras befinden.

### E-Mail und Push-Benachrichtigungen

Löst das System Alarm aus, werden Sie sofort per E-Mail informiert und bekommen ein Bild des Geschehens zugeschickt. So können Sie umgehend auf jedes Ereignis reagieren und weitere Schritte einleiten.

### H.265

Der fortschrittliche H-265 Codec setzt neue Standards in Effizienz und Bildqualität, denn er erhöht quasi Ihren Speicherplatz um 50%: Im Vergleich zum Vorgänger nehmen Videos jetzt weniger als die Hälfte Speicherplatz in Anspruch.

### Peer-2-Peer

Scannen Sie den QR-Code an Ihrem Gerät mit Ihrem Smartphone oder Tablet, und übernehmen Sie mit der Balter iSmartVideo App die Kontrolle: Sehen Sie, was die Kameras sehen, oder durchsuchen Sie Ihre Aufzeichnungen - wo immer Sie gerade sind.

### Einfache Suche

Die Videoanalyse-Ergebnisse finden Sie dank der Multifunktions-Zeitleiste im Handumdrehen. So müssen Sie nie wieder lange nach einer Aufnahme suchen, sondern finden direkt alles was Sie brauchen.

### Intelligente Videoanalyse mit Balter IP-Kameras

Sparen Sie sich stundenlange Auswertung von Videos, und sehen Sie nur, was für Sie wichtig ist. Mit IP-Kameras von Balter steht Ihnen die umfangreiche intelligente Videoanalyse zur Verfügung.

Rekorderart	NVR
IP Kanäle	4
IP Kanäle mit PoE	4
Maximale Auflösung	3840 × 2160p (8MP)
Audio Ein-/Ausgänge	1 Eingang, 1 Ausgang
Zwei-Wege Audiokommunikation	Ja
Synchrone Wiedergabe (Monitor)	4 Kanäle mit 3840 × 2160p
Synchrone Wiedergabe (Netzwerk)	4 Kanäle mit 3840 × 2160p
Bandbreite	50Mbit eingehend und 80Mbit ausgehend
Kameraeinrichtung am NVR	Ja, für Balter IP-Kameras
Videokompression	H.264 / H.265
Sprache	Deutsch, Englisch, Russisch
Aufnahmemodus	Kontinuierlich, Manuell, Bewegung, Alarm, Ereignis, Terminplan, Videoanalyse
Überschreibmodus	Kontinuierlich, Zeitlimit (z.B. 1, 2, 3 oder 7 Tage bzw. 1 oder 2 Wochen usw.)
Voralarm/Nachalarm	Bis zu 30 Sekunden
Suchmodi	Datum/Zeit, Bewegung, Ereignis, Kalender, Alarm, Videoanalyse
Bewegungserkennung	Ja, für alle Balter und Neostar Analog HD / IP-Kameras und ONVIF
Intelligente Videoanalyse	Linienüberquerung, Einbruchserkennung, Verlorene und gefundene Objekte
Wiedergabefunktion	Schnellwiedergabe, Zeitleiste, Intelligente Videoanalyse, Alarme, Zurück, Vorwärts
Weitere Funktionen	FTP-Upload, Kalender, E-Mail Benachrichtigung, Privatschutzmaskierung, Kennwortschutz, Maussteuerung, Fernbedienung
Cloud-Unterstützung	Dropbox
Multi-Stream	Triple-Stream (MainStream, SubStream, MobileStream)
iOS und Android App	Balter iSmartVideo
WebViewer	Internet Explorer (PC), Mozilla Firefox (PC), Apple Safari (Mac OS)
CMS Light	Microsoft Windows und MacOS
Balter CMS Client Professional	Microsoft Windows
Peer to Peer	Ja, P2P mit QR Code
Bandbreite für IP-Kameras	50Mbit eingehend und 80Mbit ausgehend
Bandbreitensteuerung	Automatisch, Manuell (MainStream, SubStream und MobileStream)
Netzwerk-Streamtyp	Video, Video und Audio
Netzwerkprotokolle	P2P, TCP/IP, UDP/IP, RTP (UDP), RTP (TCP), RTSP, NTP, HTTP, DHCP (Server, Client), PPPoE, SMTP, ICMP, IGMP, ARP, DNS, DDNS, uPnP, HTTPS, SNMP, ONVIF
Überwachung über Netzwerk	Balter CMS Software für PC / MAC, Web-Sever (WebViewer), iOS / Android Apps
Maximale Festplattenkapazität	2x HDD (insg. bis zu 16TB)
USB Ports	2x USB (USB 3.0 für Back-up und USB 2.0 für Maussteuerung)
Back-Up Format	AVI, JPEG, proprietäres Format / JPEG
Kennwortschutz	Ja, mit mehreren Benutzerebenen
E-Mail Nachrichten	Für voreingestellte Ereignisse mit JPG-Bildversand
Push-Nachrichten	An / Aus für iOS und Android iSmartVideo Apps
Alarmfunktionen	Sabotage, Videoverlust, Bewegung, Audioalarm
Maskierung	Bereiche ausblenden, Kameras verbergen
HDMI und VGA Monitorausgänge	3840 x 2160p (4K UHD) bis 1024 x 768p / 1920 x 1080p bis 1024 x 768p
Audioausgang	1 RCA, linear, 1KOhm, G.711u
Alarm Eingänge / Ausgänge	4 Eingänge und 1 Ausgang
Alarm - Mobile Steuerung	Über Balter iSmartVideo iOS und Android Apps
Alarm - Fernbenachrichtigungen	Via Email mit JPEG Bild
Ethernet Anschluss	RJ-45 (10M/100M/1000M)
PTZ-Steuerung	LAN
Gehäusefarbe	Schwarz
Stromversorgung	48V DC
Stromverbrauch	Max.10 Watt, ohne Festplatte
Betriebstemperatur/Luftfeuchtigkeit	-10°C bis +55°C / 10% bis 90% (nicht kondensierend)
Abmessungen (L x H x B)	372 × 45 × 320 mm
Gewicht	2.25Kg