

# OBJVG550DCM

TAMRON

- 1/3" Megapixel-Objektiv
- Brennweite 5-50mm
- F1.4
- DC-Drive
- Öffnungswinkel 5.5~53.8°



## Produktbeschreibung

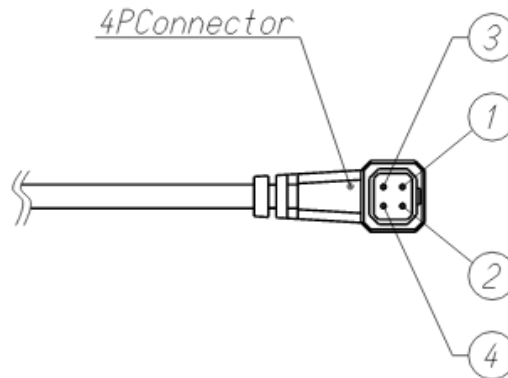
Das OBJVG550DCM ist ein Tele-Megapixel-Objektiv. Wie auch bei den anderen Megapixel Objektiven verwendet Tamron hybrid asphärische Linsen, um auch bei geöffneter Blende eine konstant hohe Auflösung zu erreichen. Bei 5mm bietet das OBJVG550DCM einen Lichtwert von F/1.4 und ist damit das lichtstärkste seiner Klasse.

Der Fokus lässt sich in einem 180° großen Einstellbereich schnell und einfach einstellen und ein neues Gehäuskonzept ermöglicht eine Festziehen der Feststellschrauben ohne das die Schärfe verloren geht.

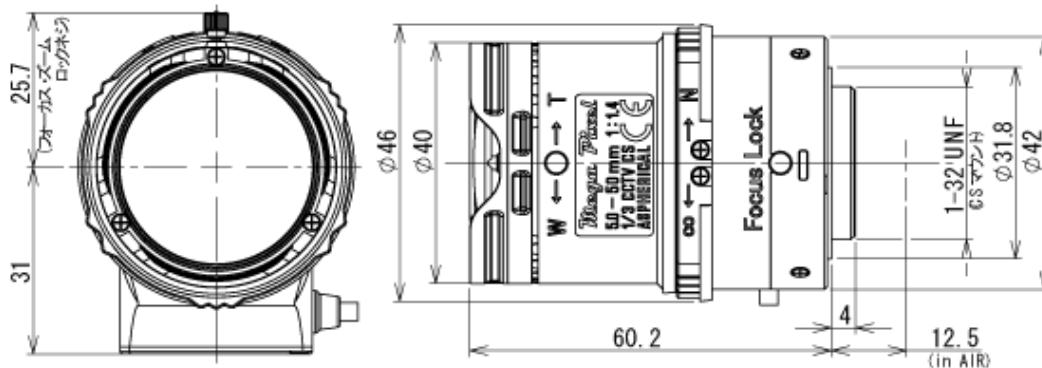
Gehen Sie ganz nah ran mit einem Öffnungswinkel von 5,5° auf einer 1/3" Kamera und nutzen Sie dann noch den digitalen Zoom um kleinste Details zu erkennen.

## Kabelbelegung

Pin	
1	Cont(-)
2	Cont(+)
3	Drive(+)
4	Drive(-)



## Abmessungen



## Technische Daten

Allgemeine Daten		OBJVG550DCM
Bestellnummer		231 3040 001
Chipgröße		1/3" (8.46mm)
Anschluss		CS
Brennweite		5-50 mm
Lichtstärke		F1.4
Bildwinkel 1/3" Weitwinkelstellung		53.8° x 40.3°
Bildwinkel 1/3" Telestellung		5.5° x 4.2°
Blendensteuerung		Auto-Iris (DC-gesteuert)
Fokussierung		manuell
Zoom		manuell
Back Focus(in air)		Weitwinkel: 10.28 mm Tele: 10.98 mm
Spannungsversorgung		Open 4.0V Close 0.7V
Sonstiges		
Umgebungs-Temperatur		-20°C ~ +60°C
Hintere Schnittweite		10.28 ~ 11.01 mm
Kürzeste Einstellentfernung		1.0 m
Abmessungen		56.7 x 64.2 mm
Gewicht		64 g