



Technische Informationen

Architects and engineers specifications

VL 152

15" / 1.4"

2-Way Professional Speaker System

Features:

- **High-Power Multi-Functional 2-Way Cabinet**
- **500W 8 Ohms**
- **Rotatable CAD-optimized 90° x 45° Constant Directivity Horn**
- **Switchable to Biamped Mode**
- **Neodymium ND6 Driver**
- **Neodymium DND 15400 Woofer**
- **Voice Coil Tracking Protection**



Wir weisen ausdrücklich darauf hin, dass bei gehängten Lautsprecherboxen die einschlägigen Sicherheitsbestimmungen zu beachten sind. Es muss unbedingt qualifizierte Fachberatung in Anspruch genommen werden!

We expressly point out that the relevant safety regulations must be observed for „flying“ loudspeaker systems. It is imperative that qualified expert advice is sought.

WARNING:

THIS LOUDSPEAKER SYSTEM CAN PERMANENTLY DAMAGE HEARING! USE EXTREME CARE WHEN SETTING SOUND PRESSURE LEVELS!

DANGER:

CONSULT A CERTIFIED STRUCTURAL ENGINEER BEFORE ANY ATTEMPT TO SUSPEND THIS LOUDSPEAKER! LOUDSPEAKER CAN FALL FROM IMPROPER SUSPENSION, RESULTING IN SEVERE INJURY AND DAMAGE OF PROPERTY. DO NOT SUSPEND OR MOUNT ANY OTHER PRODUCT OR DEVICE FROM THIS LOUDSPEAKER ENCLOSURE! USE GRADE 5 HARDWARE OR BETTER ONLY!

Specifications	
TYPE / NAME	VL152
Order No.	D 113 104
Cabinet	Full-Range
Configuration	Passive 2-Way Switchable to biamped mode
Nominal impedance	8 Ohms
Rated power RMS	500 Watts
Program power	1000 Watts
Peak power	2000 Watts
SPL 2,83 V / 1m 1W / 8 Ohm	100 dB
Max. SPL 1m (calculated with peak power)	133 dB
Frequency range (-10dB)	
Full range	50Hz - 20kHz
Frequency range (-10dB) measured with H5000-RCM26 preset	40Hz - 20kHz
Coverage angle 1 kHz -6dB	90° * 45°
Passive crossover frequency	1.5 kHz
Active crossover frequency	1.5 kHz 24dB/Oct. Linkwitz-Riley, 1.5 kHz Linear-Phase FIR
Voice coil tracking protection	Yes
Component HIGH	Electro-Voice ND6-8 Neodymium
Order No.	361493
Component LOW	DND15400 Neodymium
Order No.	366303
Connectors Full-Range	1+, 1-
Wired through	2+, 2-
Connectors Biamped	Lo 1+, 1- Hi 2+, 2-
Wired through	1+, 1-, 2+, 2-
Connector model	Speakon 2x NL4 MPR
Dimensions (WxHxD)	441x780x407mm (17.34" x 30.71" x 16.04")
Net weight	26kg (57.31lbs)
Shipping weight	28kg (61.72lbs)
Enclosure material	Birch plywood
Finish	Black, 2-component paint
Grille	Powder coated steel, acoustic foam
Handles	2
Warranty	36 Months
Optional Accessories	
SH-VL152 Dust-Cover	D113119
MB 152 UMH Mounting Bracket	D113115
RMA Rotatable Mounting Kit	D112807
TMA Tilt angle for MB152 UMH	D112815
TC-02 Truss clamp	D112808
FB-VL152 Flying Bracket	D113112
TC-TV Truss Clamp > TV Spigot	D112941
PM-TV Pole Mount > TV Spigot	D112942

BESCHREIBUNG

In Beschallungsapplikationen wird heute bestmögliche Qualität für unterschiedlichste Arten von Events gefordert. Dabei wird auf die universelle Einsetzbarkeit eines Boxentyps grösster Wert gelegt um auch unter Einsatzbedingungen auf wechselnde Anforderungen problemlos reagieren zu können. Die DYNACORD VL152 ist sowohl vom akustischen als auch vom mechanischen Design her für multifunktionale Anwendungen optimiert. Umfangreiches Montagezubehör und eine zurückhaltende optische Gestaltung erlauben die Verwendung der VL152 auch in anspruchsvollster Umgebung.

Die VL152 ist aus extrem stabilem Birkenmultiplex mit 2-Komponentenlackierung gefertigt und widersteht härtesten Anforderungen bei Transport und Einsatz. Für den Tieftonbereich wird ein extrem leichtes Neodymchassis DND 15400 verwendet. Der Mittel-Hochtonbereich wird von einem CAD optimierten 90°*45° Constant Directivity Hochtonhorn abgestrahlt das für horizontale Anwendungen auf einfachste Weise um 90° gedreht werden kann. Als Antrieb findet ein Electro-Voice ND6 1.4" Neodym Treiber Verwendung der sich durch eine brillante Hochtonwiedergabe auszeichnet.

Die VL152 kann von der Betriebsart ‚passiv‘ auf aktiven Zweiwegbetrieb ‚biamped‘ von aussen umgeschaltet werden und sowohl mit konventionellen Controllern, z.B. DYNACORD DSP244 als auch mit DYNACORD H2500, H5000 mit RCM-26 DSP Modulen angesteuert werden. Linear-Phase FIR (Finite Impulse Response) Werkspresets und Presets für konventionelle Digitalcontroller sind verfügbar und über die IRIS-Net PC Software problemlos bedienbar. Mit den EASE und Ulysses Datenfiles sind auch anspruchsvollste Simulationen schnell und präzise durchführbar.

Neben der Verwendung als Fullrangebox für qualitativ hochwertigste Musik- und Sprachübertragung eignet sich die VL152 besonders auch als Satelliten- und Delaybox in grösseren Anlagensystemen.

Die Lautsprecherkomponenten sind durch die vollelektronische VOICE COIL TRACKING PROTECTION und Halogenprotectoren gegen thermische Überlastung präzise geschützt. Extrem leistungsstarke Endstufen können deshalb zur Erzielung größtmöglicher Dynamik als Antrieb verwendet werden ohne daß, auch bei Fehlbedienung, eine thermische Überlastung der Schwingspulen auftreten kann. Im Überlastungsfall wird die Leistung ‚weich‘ auf sichere Werte reduziert. Störend wahrnehmbare Abschaltvorgänge wie bei herkömmlichen Protections treten also nicht auf.

Die Frontabdeckung ist in schwarzem Akustikschaum auf einem robusten, pulverbeschichtetem Stahlgitter ausgeführt.

Die SPEAKON Buchsen im Anschlussfeld sind versenkt eingebaut. Mit einem umfangreichen, TÜV zertifiziertem Montagezubehör kann die VL152 problemlos für unterschiedlichste Anforderungen optimal ausgestattet werden.

Zwei stabile Tragegriffe und der eingebaute Hochständeransatz ermöglichen einen bequemen Transport und optimale Aufstellung.

Als Zubehör ist eine robuste, strapazierfähige und wasserabweisende Schutzhülle erhältlich.

DESCRIPTION

Today's sound reinforcement and public address applications require equipment that guarantee exceptional sound quality for a large variety of different events. Multi-functionality is a must in order to be able to react on-site to varying customer demands. The DYNACORD VL152 2-way fullrange cabinet has been optimized acoustically and mechanically for multi-functional applications. With a variety of mounting accessories and decent cosmetics the VL152 is ideally suited to be used in most demanding applications.

The VL152 is manufactured from birch plywood and therefore extremely resistant against abuse on the road. The surface is painted with a black 2-component paint that can easily be renovated if sometimes necessary. For the low frequencies and mid frequencies the light-weight DYNACORD DND15400 Neodymium transducer is used. High frequencies are radiated from a rotatable 90°*45° constant directivity horn equipped with an Electro-Voice ND6 1.4" driver.

The VL152 can be used in passive fullrange mode and can be switched from the outside to 'biamped' operation. Linear-Phase FIR factory presets for the IRIS-Net RCM-26 module and factory presets for regular digital speaker controllers, e.g. DSP244 are available. EASE and Ulysses data allow fast and precise simulations.

The VL152 can be used as a general purpose stand-alone fullrange cabinet and as a satellite or delayed system cabinet in larger set ups.

Every transducer is protected against thermal overload with an electronic circuit called VOICE COIL TRACKING PROTECTION and halogen protectors. This circuit senses the terminal voltages of the transducers and simulates the thermal behaviour of the transducers' voice coils. In case of a potential thermal overload the power applied to the speakers is reduced to a safe level. The VOICE COIL TRACKING PROTECTION exhibits 'soft' switching characteristics, so no annoying clicks or pops are audible. The circuitry automatically resets after the voice coil temperature has reached a safe value.

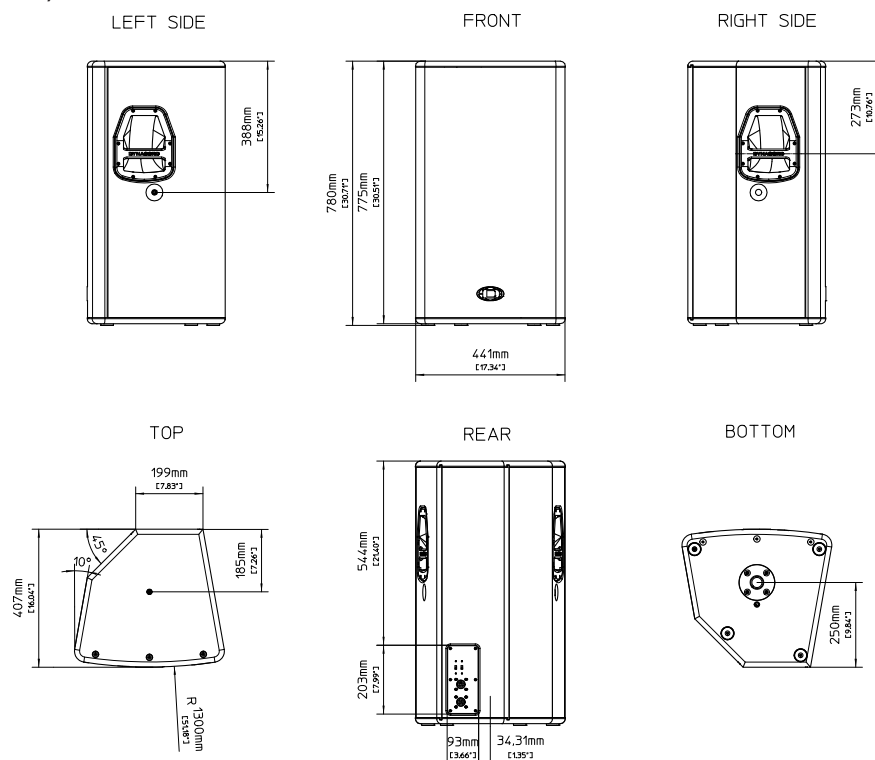
Extremely durable acoustic foam mounted to a strong powder-coated steel grille protects the loudspeaker components against any mechanical damage.

The recessed mounted SPEAKON-type connectors allow hassle-free operation of the VL152 cabinet.

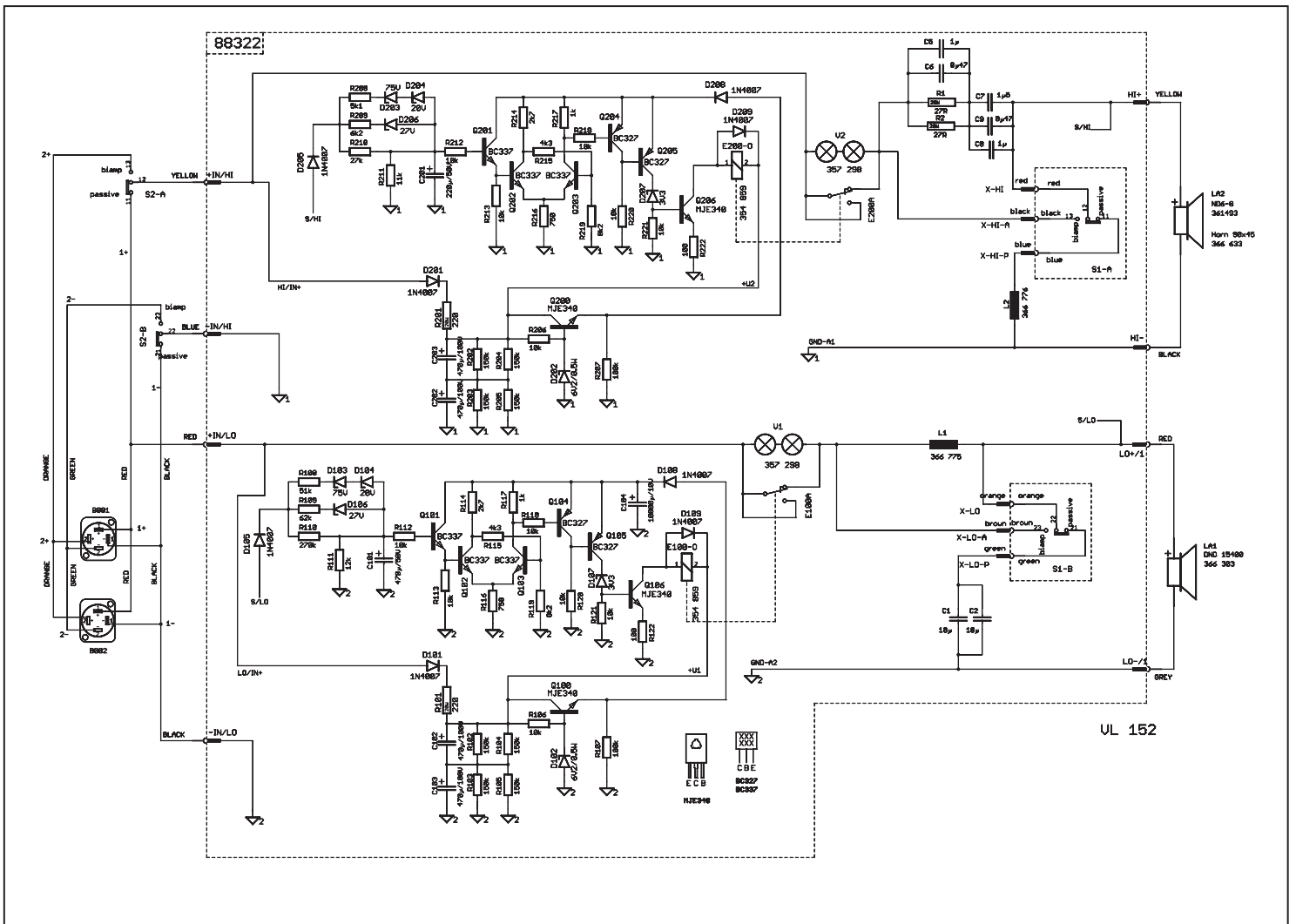
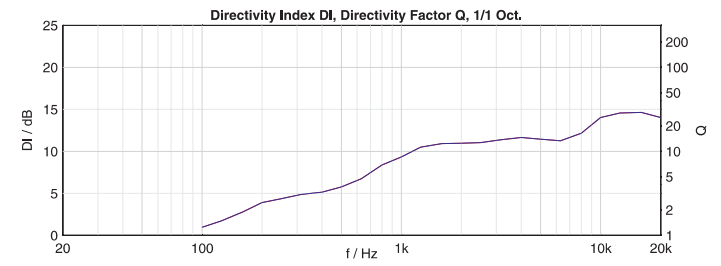
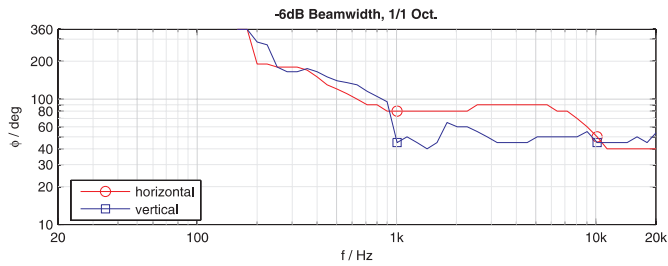
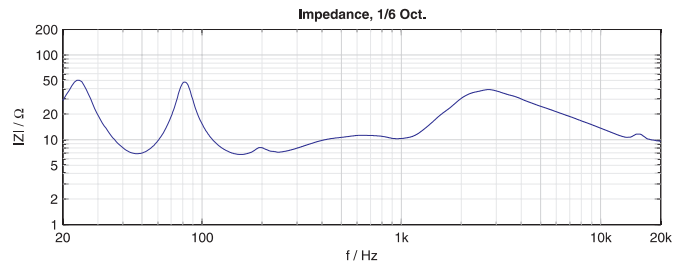
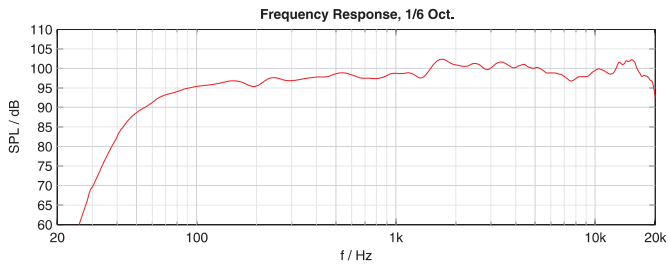
A large variety of TÜV certified mounting accessories is available.

A protective cover is available as an option.

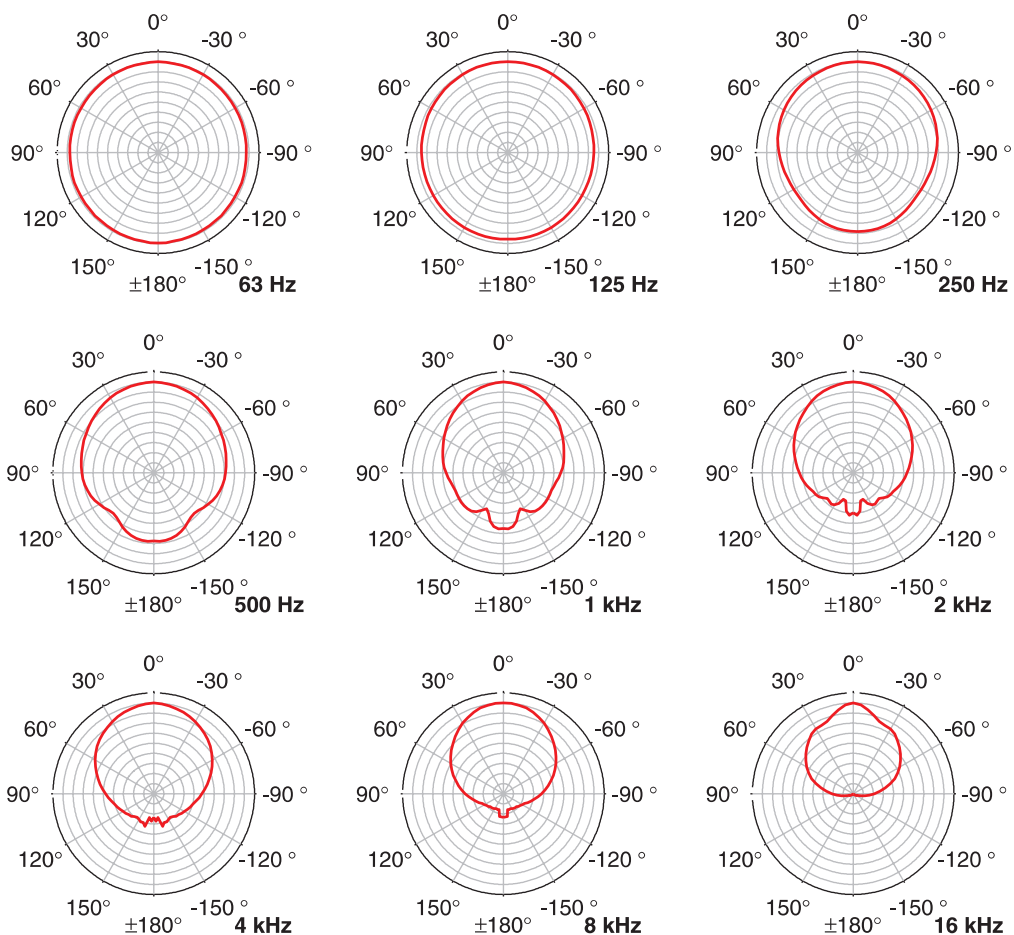
Abmessungen / Dimensions (in mm)



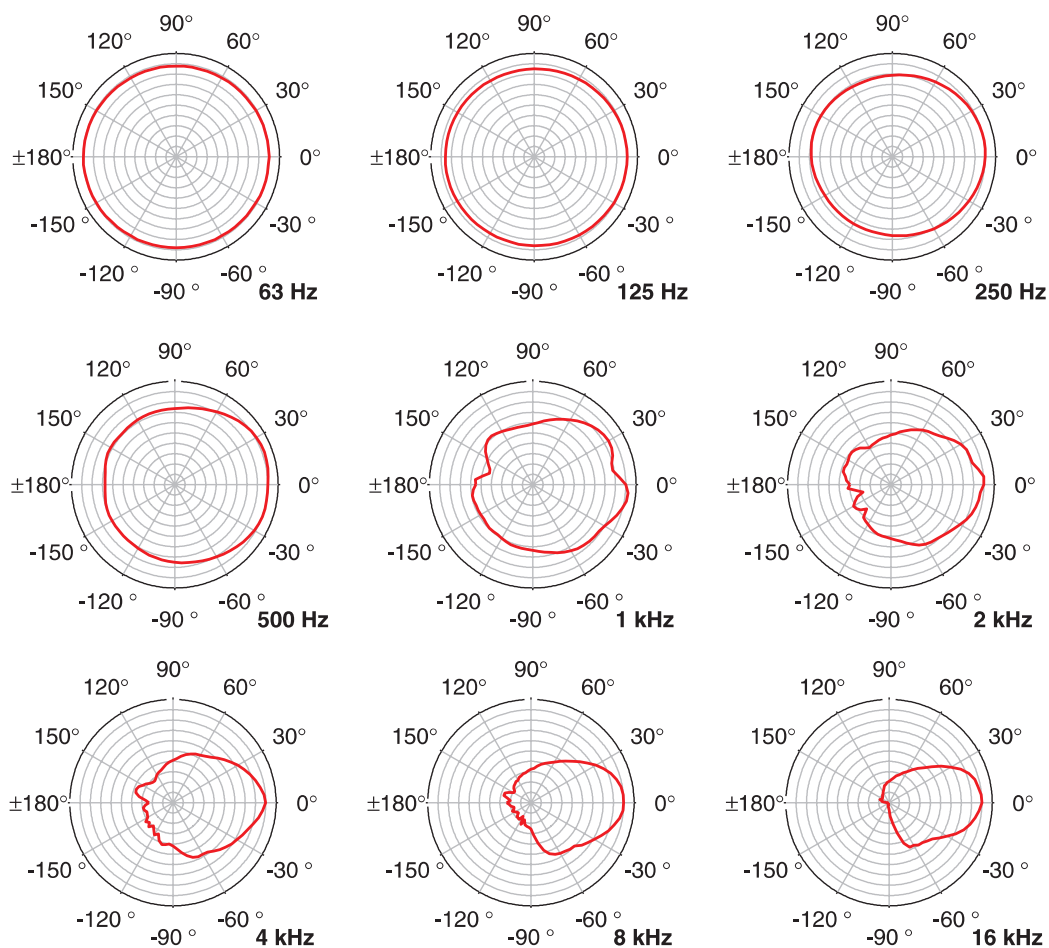
VL 152 Frequency Response, Impedance, Beamwidth, Directivity



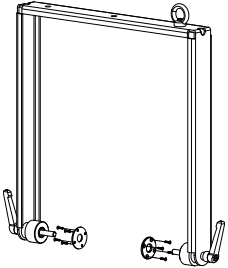
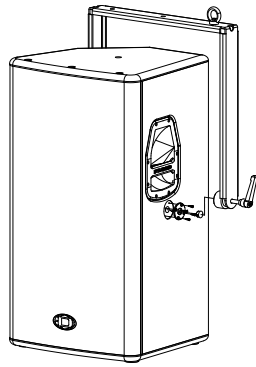
Horizontal Directivity, 5dB/Div, 50dB Radius, 1/1 Oct.



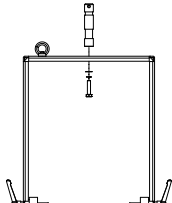
Vertical Directivity, 5dB/Div, 50dB Radius, 1/1 Oct.



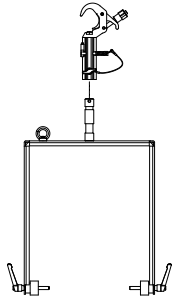
Optional Accessories



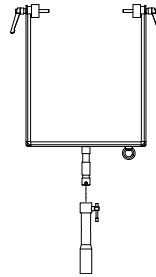
FB VL152



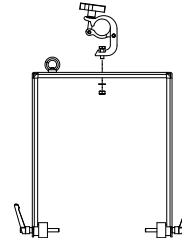
FB VL152 + FB-TV



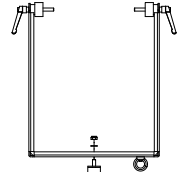
FB VL152 + FB-TV + TC-TV



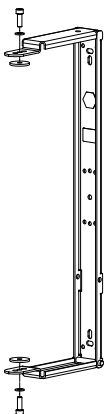
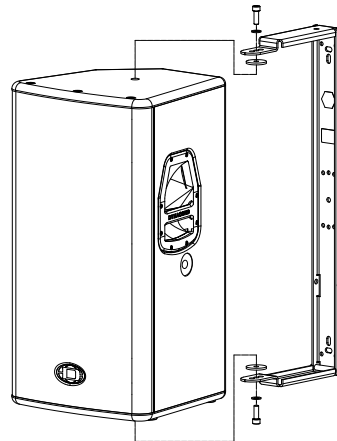
FB VL152 + FB-TV + PM-TV



FB VL152 + TC-02



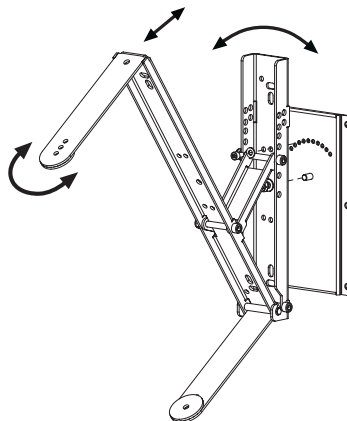
FB VL152 + PCL-M10



MB-152 UMH



MB-152 UMH + TC-02



MB-152 UMH + RMA + TMA

Bosch Communications Systems

Americas—Headquarter Americas

Telex Communications, Inc.
12000 Portland Ave South,
Burnsville, MN 55337, USA
USA—Ph: 1-800-392-3497
Fax: 1-800-955-6831
Canada—Ph: 1-866-505-5551
Fax: 1-866-336-8467
Latin America—Ph: 1-952-887-5532
Fax: 1-952-736-4212

Europe, Africa & Middle-East

Headquarters EAME
EVI Audio GmbH
Hirschberger Ring 45, D-94315,
Straubing, Germany
Phone: +49 9421 706-0,
Fax: +49 9421 706-265

Asia & Pacific Rim—Headquarter Asia

Singapore: Telex Communications (SEA) Pte Ltd
38C Jalan Pemimpin
Singapore 577180
Tel: (65) 6319 0621
Fax: (65) 6319 0620

Japan: EVI Audio Japan Ltd.
5-3-8 Funabashi, Setagaya-Ku,
Tokyo, Japan 156-0055
Phone: +81 3-5316-5020,
Fax: +81 3-5316-5031

Hong Kong: Telex EVI Audio (HK) Ltd.
Unit 5,1/F, Topsail Plaza
11 On Shum Street
Shek Mun, Shatin HK
Phone: +852 2351-3628,
Fax: +852 2351-3329

Bosch Communications Systems
Telex EVI Audio (Shanghai) Co., Ltd.
Room 3105-3109, No.1 Building, No. 218, Tian Mu West Road.
Shanghai, China.
Postal Code: 200070
Tel: 86 21-63172155
Fax: 86 21-63173023