



Technische Informationen

Architects and engineers
specifications

VL 262 / VL 262W

2 x 6" / 1"

2-Way Professional
Speaker System

Features:

- **High-Power Multi-Functional 2-Way Cabinet**
- **300W 8 Ohms**
- **Rotatable CAD-optimized 90° x 40° CD Horn**
- **DH3 Titanium Diaphragm Driver**
- **2 x Neodymium DND 6130-16 Woofers**



Wir weisen ausdrücklich darauf hin, dass bei gehängten Lautsprecherboxen die einschlägigen Sicherheitsbestimmungen zu beachten sind. Es muss unbedingt qualifizierte Fachberatung in Anspruch genommen werden!

We expressly point out that the relevant safety regulations must be observed for "flying" loudspeaker systems. It is imperative that qualified expert advice is sought.

WARNING:

THIS LOUDSPEAKER SYSTEM CAN PERMANENTLY DAMAGE HEARING! USE EXTREME CARE WHEN SETTING SOUND PRESSURE LEVELS!

DANGER:

CONSULT A CERTIFIED STRUCTURAL ENGINEER BEFORE ANY ATTEMPT TO SUSPEND THIS LOUDSPEAKER! LOUDSPEAKER CAN FALL FROM IMPROPER SUSPENSION, RESULTING IN SEVERE INJURY AND DAMAGE OF PROPERTY. DO NOT SUSPEND OR MOUNT ANY OTHER PRODUCT OR DEVICE FROM THIS LOUDSPEAKER ENCLOSURE! USE GRADE 5 HARDWARE OR BETTER ONLY!

Specifications

TYPE / NAME	VL 262	VL 262W
Colour	Black	White
Order No.	D113101	D113166
Cabinet	Full-Range	
Configuration	Passive 2-Way	
Nominal impedance	8 Ohms	
Rated power RMS	300 Watts	
Program power	600 Watts	
Peak power	1200 Watts	
SPL 1W/1m	97 dB	
Max. SPL 1m (calculated with peak power)	128 dB	
Frequency range (-10dB) Full range	90Hz - 20kHz	
Frequency range (-10dB) measured with H5000-RCM26 prese	60Hz - 20kHz	
Coverage angle nominal	90° *40°	
Passive crossover frequency	2.2kHz	
Voice coil tracking protection	Halogen	
Component HIGH Order No.	Electro-Voice DH 3 D353078	
Component LOW Order No.	2" DND 6130-16 D366420	
Connectors Full-Range	1+, 1-	
Wired through	1+, 1-	
Connector model	Speakon 2x NL4 MPR	
Dimensions (WxHxD)	217x543x230 mm (8.51"x21.38"x9.06")	
Net weight	10 kg (22.04 lbs)	
Shipping weight	11 kg (24.25 lbs)	
Enclosure material	Birch plywood	
Finish	2-component paint	
Grille	Powder coated steel, acoustic foam	
Castors	4	
Warranty	36 Months	
Optional Accessories		
SH VL262 Dust-Cover	D113117	
MB 262 UMH Mounting Bracket	D113113	D113169
RMA Rotatable Mounting Kit	D112807	D113171
TMA Tilt angle for MB262 UMH	D112815	D113170
WMK-10 Wall Mount Kit	D113137	D113154
TC 02 Truss clamp	D112808	
FB VL262 Flying Bracket	D113110	
TC-TV Truss Clamp > TV Spigot	D112941	
PM-TV Pole Mount > TV Spigot	D112942	
PCL M10 Pole Mount > Cabinet	D113116	

BESCHREIBUNG

In Beschallungsapplikationen wird heute bestmögliche Qualität für unterschiedlichste Arten von Events gefordert. Dabei wird auf die universelle Einsetzbarkeit eines Boxentyps grösster Wert gelegt um auch unter Einsatzbedingungen auf wechselnde Anforderungen problemlos reagieren zu können. Das DYNACORD VL262 2-Weg Fullrange Kabinett ist sowohl vom akustischen als auch vom mechanischen Design her für multi-funktionale Anwendungen optimiert. Umfangreiches Montagezubehör und eine zurückhaltende optische Gestaltung erlauben die Verwendung der VL262 auch in anspruchsvollster Umgebung.

Die VL262 ist aus extrem stabilem Birkenmultiplex mit 2-Komponentenlackierung gefertigt und widersteht härtesten Anforderungen bei Transport und Einsatz. Für den Tief- und Mitteltonbereich werden zwei extrem klirrarmer Neodymchassis DND 6130-16 verwendet. Der Hochtonbereich wird von einem Constant Directivity HPT94 Hochtonhorn abgestrahlt das für horizontale Anwendungen auf einfachste Weise um 90° gedreht werden kann. Als Treiber findet ein Electro-Voice DH3 Verwendung der sich durch eine brillante Hochtonwiedergabe auszeichnet.

Für die VL262 sind Linear-Phase FIR (Finite Impulse Response) Werkspresets und Presets für konventionelle Digitalcontroller verfügbar. Mit den EASE und Ulysses Datenfiles sind problemlos auch anspruchsvollste Simulationen schnell und präzise durchführbar.

Neben der Verwendung als Fullrangebox für qualitativ hochwertige Musik- und Sprachübertragung eignet sich die VL262 besonders auch als Satelliten- und Delaybox in grösseren Anlagensystemen.

Die Lautsprecherkomponenten der VL262 sind durch Halogenprotectoren gegen thermische Überlastung geschützt. Im Überlastungsfall wird die der Box zugeführte Leistung ‚weich‘ reduziert, Störend wahrnehmbare Abschaltvorgänge wie bei normalen Protections treten also nicht auf. Die Frontabdeckung ist in schwarzem Akustikschaum auf einem robusten, pulverbeschichtetem Stahlgitter ausgeführt.

Die SPEAKON Buchsen im Anschlussfeld sind versenkt eingebaut und gestatten auch wandnahe Befestigung. Zwei M10 Gewindeinsätze seitlich sind für die Montage der FBVL262 Schwenk- und Neigebügel vorgesehen. Oben und unten befinden sich zwei M10 Gewindeinsätze zur Montage der MB262UMH Wandhalterung. Vier M6 Gewindeinsätze auf der Rückwand dienen zur Befestigung handelsüblicher Kugelgelenk Wandhalterungen

Zwei M10 Gewindeinsätze seitlich sind für die Montage des FBVL262 Schwenk- und Neigebügel vorgesehen. Oben und unten befinden sich zwei M10 Gewindeinsätze zur Montage der MB262UMH Wandhalterung. Vier M6 Gewindeinsätze auf der Rückwand dienen zur Befestigung handelsüblicher Wandhalterungen mit Kugelgelenk.

Als Zubehör ist eine robuste, strapazierfähige und wasserabweisende Schutzhülle erhältlich.

Zwei M10 Gewindeinsätze seitlich sind für die Montage des FBVL262 Schwenk- und Neigebügel vorgesehen. Oben und unten befinden sich zwei M10 Gewindeinsätze zur Montage der MB262UMH Wandhalterung. Vier M6 Gewindeinsätze auf der Rückwand dienen zur Befestigung handelsüblicher Wandhalterungen mit Kugelgelenk.

Als Zubehör ist eine robuste, strapazierfähige und wasserabweisende Schutzhülle erhältlich.

DESCRIPTION

Today's sound reinforcement and public address applications require equipment that guarantee exceptional sound quality for a large variety of different events. Multi-functionality is a must in order to be able to react on-site to varying customer demands. The DYNACORD VL262 2-way fullrange cabinet has been optimized acoustically and mechanically for multi-functional applications. With a variety of mounting accessories and decent cosmetics the VL262 is ideally suited to be used in most demanding applications.

The VL262 is manufactured from birch plywood and therefore extremely resistant against abuse on the road. The surface is painted with a black 2-component paint that can easily be renovated if sometimes necessary. For the low frequencies and mid frequencies two ultra-low distortion DND 6130-16 Neodymium transducers are used. High frequencies are radiated from a rotatable HPT94 constant directivity horn equipped with an Electro-Voice DH3 driver.

Linear-Phase FIR factory presets for the IRIS-Net RCM-26 module and factory presets for regular digital speaker controllers, e.g. DSP244 are available.

EASE and Ulysses data allow fast and precise simulations.

The VL262 can be used as a general purpose stand-alone fullrange cabinet and as satellite or delayed system cabinet in larger set ups.

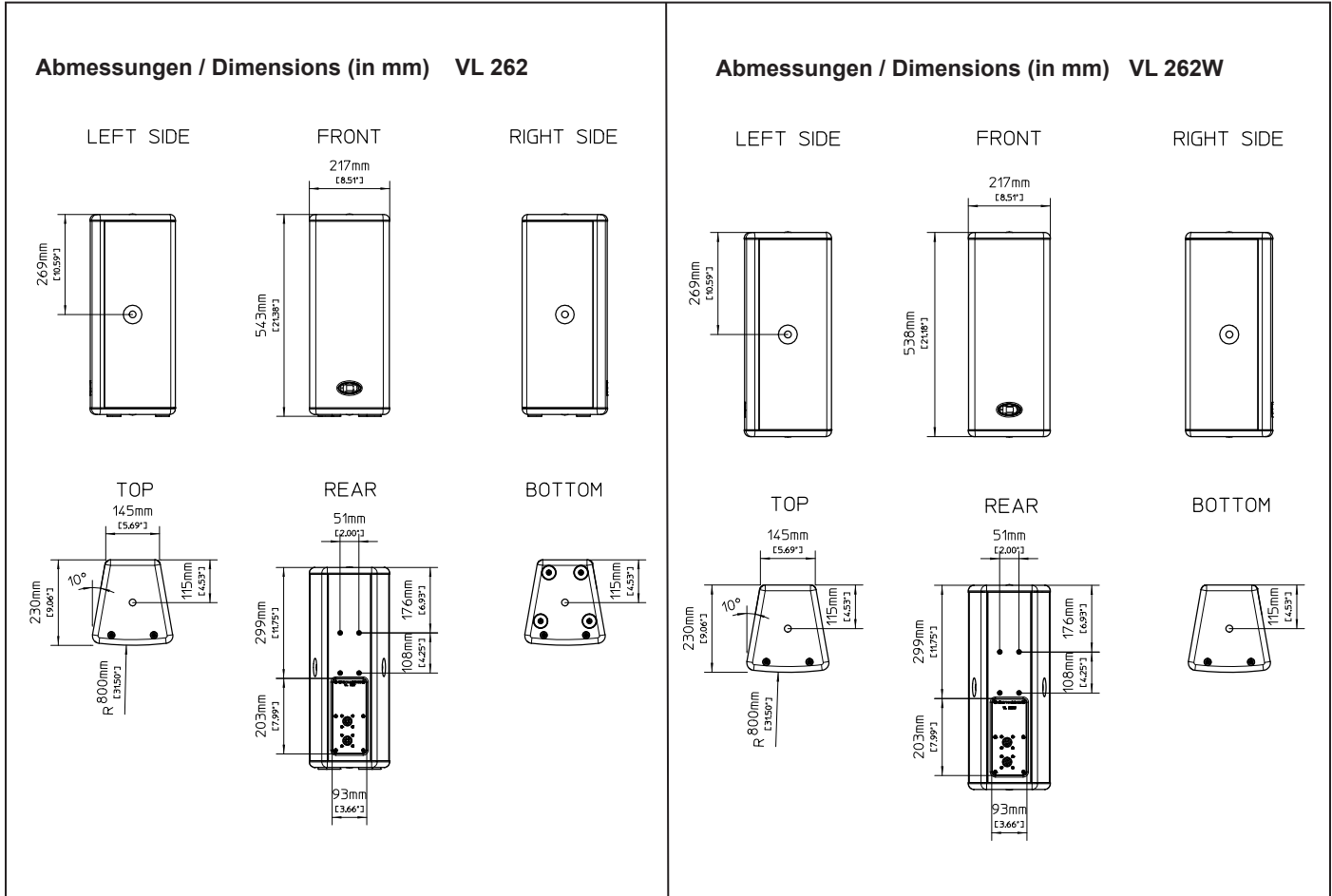
Professional halogen protectors and thermal circuit breakers protect the components against short-term thermal overload. The protection circuitry exhibits 'soft' switching characteristics, so no annoying clicks or pops are audible. The circuitry resets automatically after the voice coil temperature has reached a safe value.

Extremely durable acoustic foam mounted to a strong powder-coated steel grille protects the loudspeaker components against any mechanical damage.

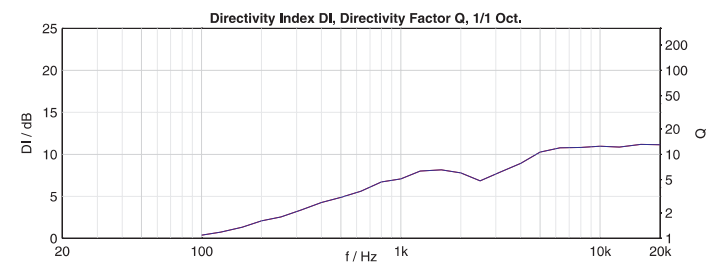
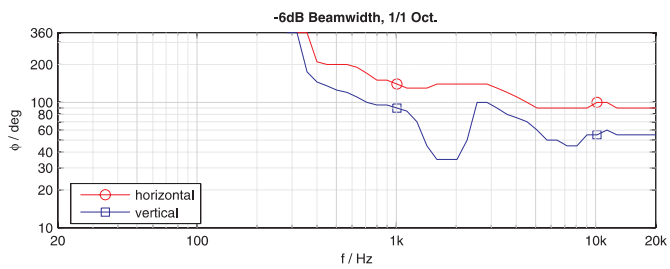
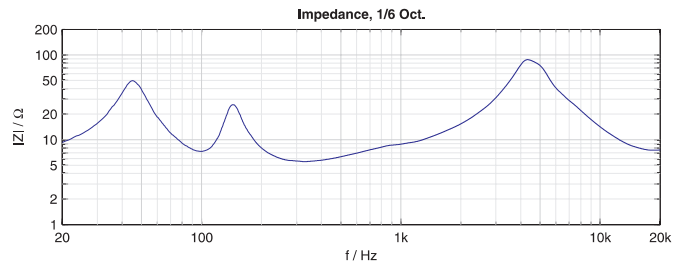
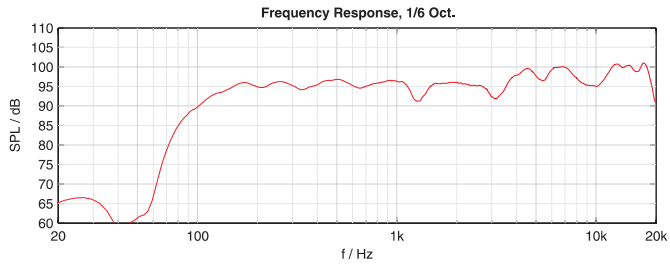
The recessed mounted SPEAKON-type connectors allow hassle-free operation of the VL262 cabinet in mounting positions near walls or ceilings.

Two metric M10 inserts on the sides can be used for mounting of the FBVL262 flying bracket. Two metric M10 inserts on top and bottom of the cabinet carry the MB262UMH mounting bracket. Four metric M6 inserts on the rear side can be used for customary ball-and-socket-joint wall mount accessories.

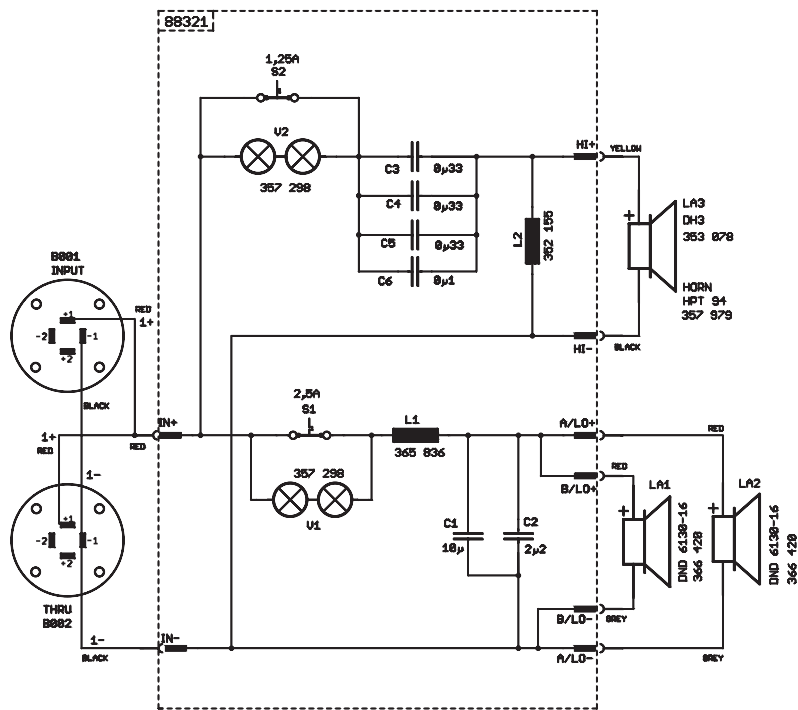
A protective cover is available as an option.



VL 262 Frequency Response, Impedance, Beamwidth, Directivity

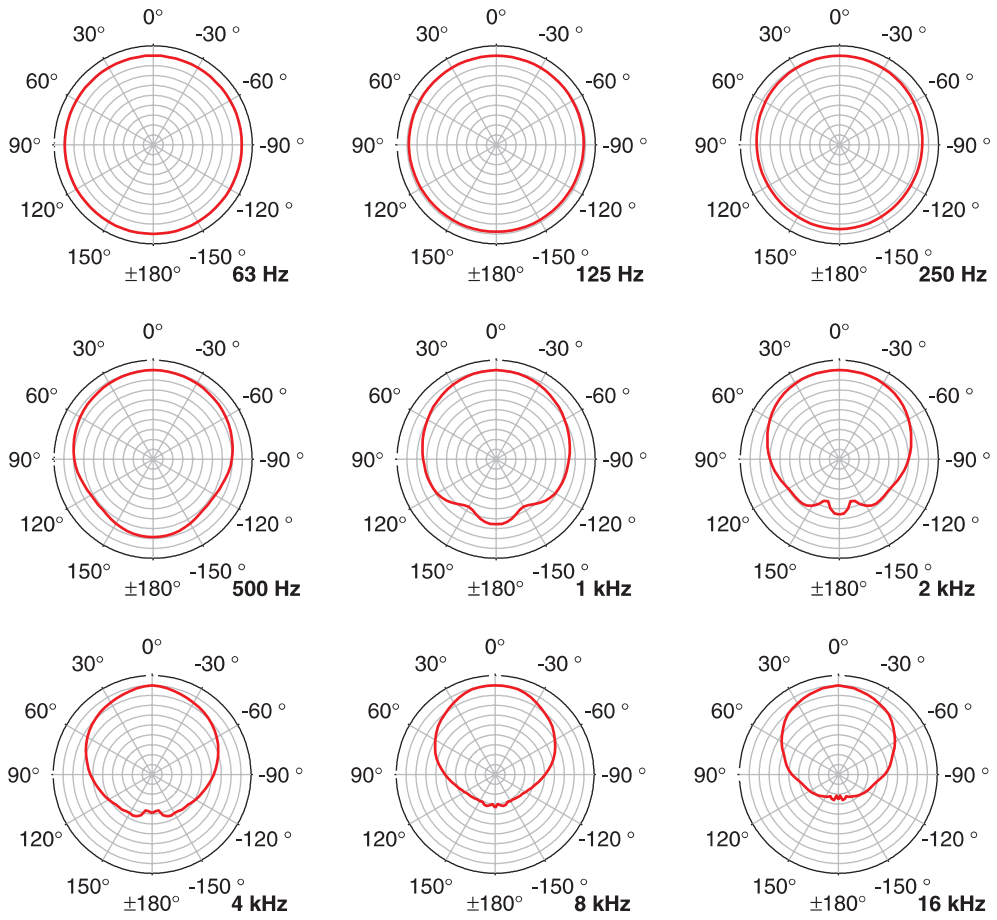


VL 262 Circuit diagram

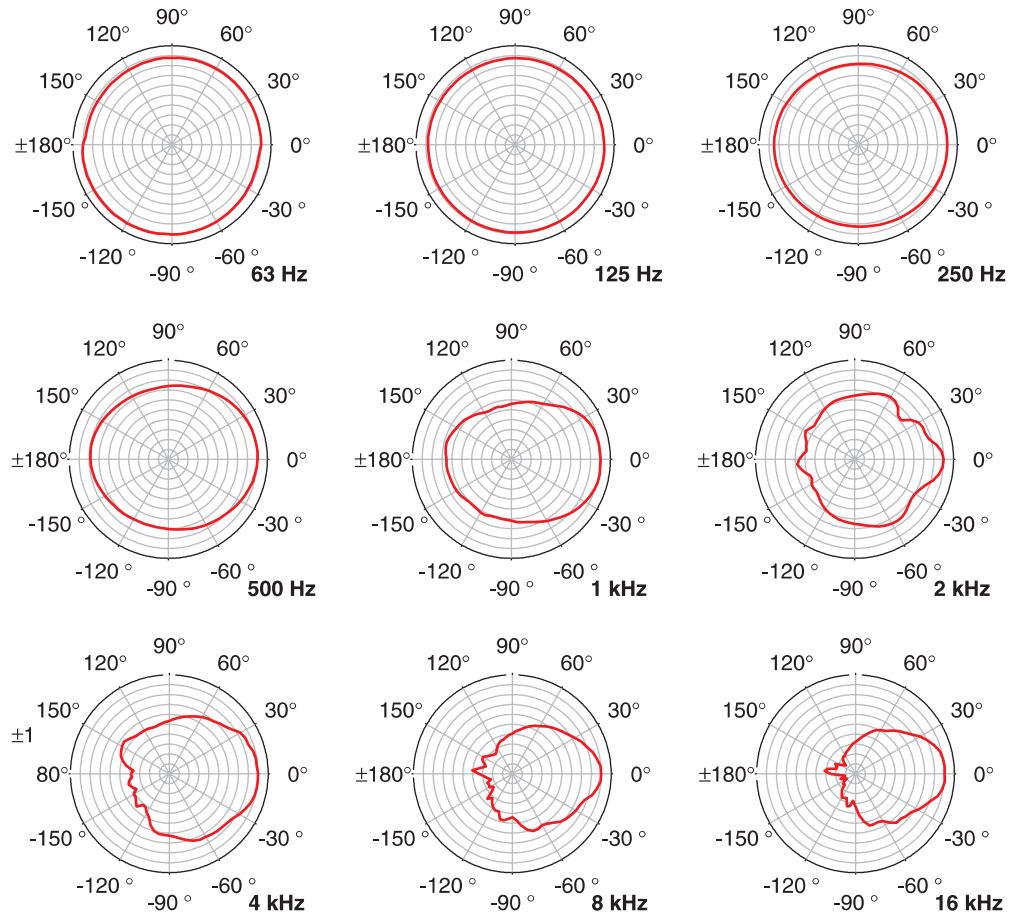


VL 262

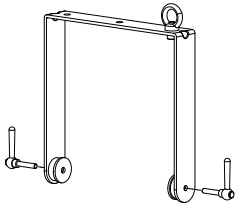
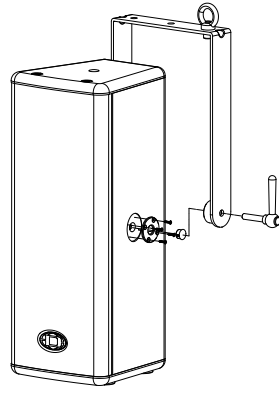
Horizontal Directivity, 5dB/Div, 50dB Radius, 1/1 Oct.



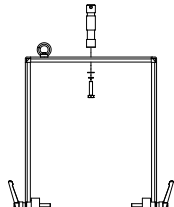
Vertical Directivity, 5dB/Div, 50dB Radius, 1/1 Oct.



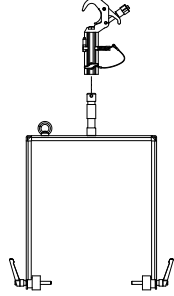
Optional Accessories



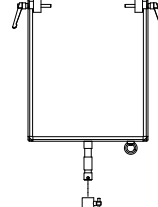
FB VL262



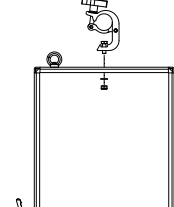
FB VL262
+ FB-TV



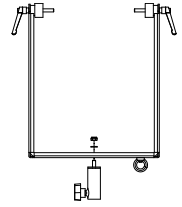
FB VL262 + FB-TV
+ TC-TV



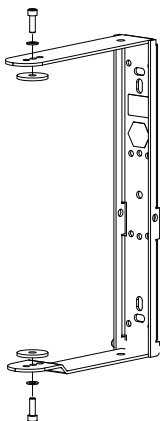
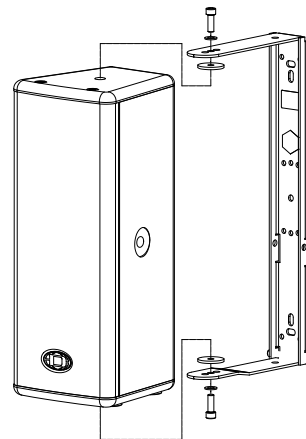
FB VL262
+ FB-TV
+ PM-TV



FB VL262
+ TC-02



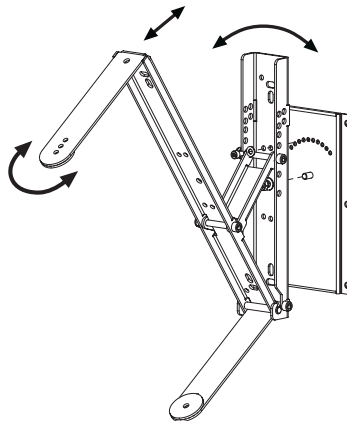
FB VL262
+ PCL-M10



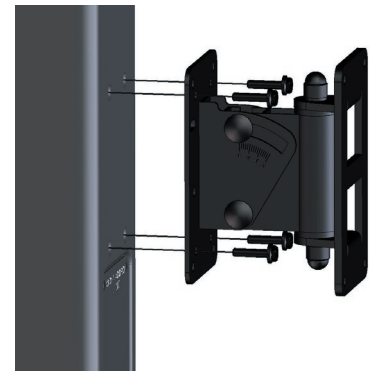
MB-262 UMH



MB-262 UMH
+ TC-02



MB-262 UMH
+ RMA + TMA



WMK-10 (Wall Mount Kit)

Bosch Communications Systems

Americas—Headquarter Americas

Telex Communications, Inc.
12000 Portland Ave South,
Burnsville, MN 55337, USA
USA—Ph: 1-800-392-3497
Fax: 1-800-955-6831
Canada—Ph: 1-866-505-5551
Fax: 1-866-336-8467
Latin America—Ph: 1-952-887-5532
Fax: 1-952-736-4212

Europe, Africa & Middle-East

Headquarters EAME
EVI Audio GmbH
Hirschberger Ring 45, D-94315,
Straubing, Germany
Phone: +49 9421 706-0,
Fax: +49 9421 706-265

Asia & Pacific Rim—Headquarter Asia

Singapore: Telex Communications (SEA) Pte Ltd
38C Jalan Pemimpin
Singapore 577180
Tel: (65) 6319 0621
Fax: (65) 6319 0620

Japan: EVI Audio Japan Ltd.
5-3-8 Funabashi, Setagaya-Ku,
Tokyo, Japan 156-0055
Phone: +81 3-5316-5020,
Fax: +81 3-5316-5031

Hong Kong: Telex EVI Audio (HK) Ltd.
Unit 5,1/F, Topsail Plaza
11 On Shum Street
Shek Mun, Shatin HK
Phone: +852 2351-3628,
Fax: +852 2351-3329

Bosch Communications Systems
Telex EVI Audio (Shanghai) Co., Ltd.
Room 3105-3109, No.1 Building, No. 218, Tian Mu West Road.
Shanghai, China.
Postal Code: 200070
Tel: 86 21-63172155
Fax: 86 21-63173023