



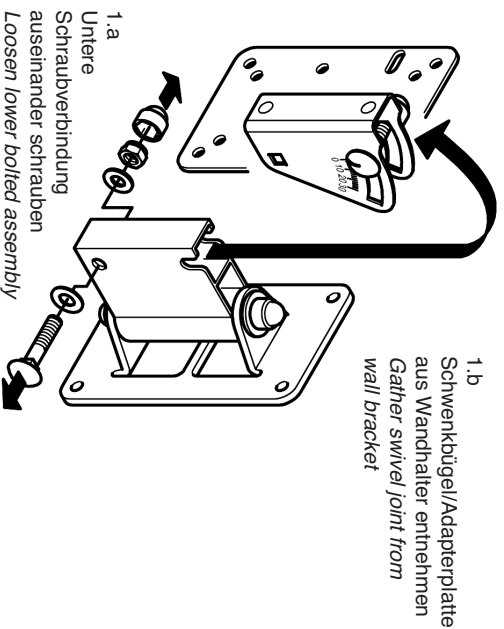
# Wandhalterung / wall mount 24470

Praktische Boxenmontage, belastbar bis 15 kg, mit Universal-Adapterplatte, einstellbar in Ausrichtung und Neigung  
max. load 15 kg, easy handling, adjustable direction and angle

## Aufstell- und Bedienungsanleitung / instruction manual

### 1. Schwenkbügel von Halterung trennen

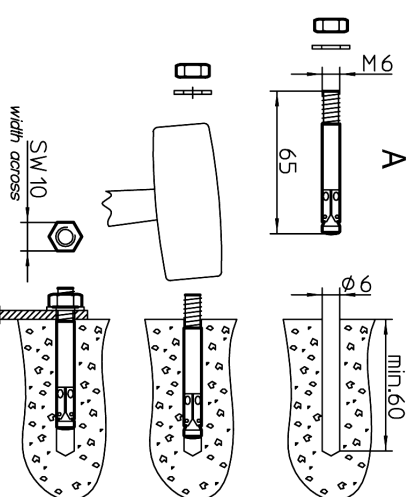
#### Separate swivel joint from wall bracket



### 3. Befestigungsbeispiele / wall mount options

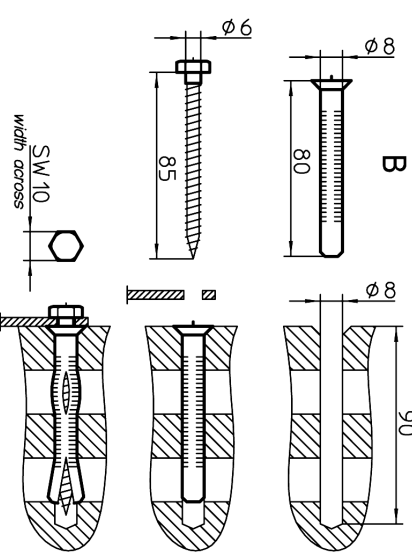
Betonwand - Bsp.: Bolzen-Anker M6x65  
concrete wall - e.g.: steel-anchor-bolt M6x65

-aushohren, Loch ausblasen, Anker einschlagen, Halterung  
anbringen, U-Scheiben setzen, Muttern anziehen  
-drill and blow out hole, place anchor, wall bracket and  
washer, tighten hex nut



Lochsteine - Bsp.: Rahmendübel 8x80 mit Holzschraube 6x85  
perforated bricks - e.g.: universal frame fixing set 8x80

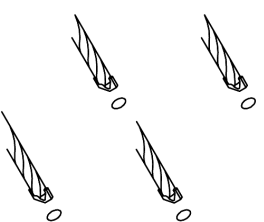
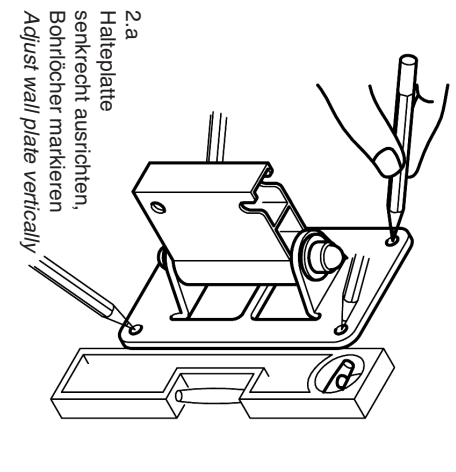
-Löcher bohren, senken und ausblasen, Dübel setzen, Halterung  
anbringen, Schrauben eindrehen  
-drill, countersink and blow out hole, place anchor and bracket, fix  
hexagon head wood screw



### 2. Wandplatte montieren / wall bracket fastening

2.b Dübellöcher bohren (4x)  
Anchor holes drilling (4x)

Durchmesser / diameter  
-6 mm bei Bolzen-Anker  
6 mm steel-anchor-bolt  
-8 mm bei Rahmendübel  
8 mm universal frame fixing set

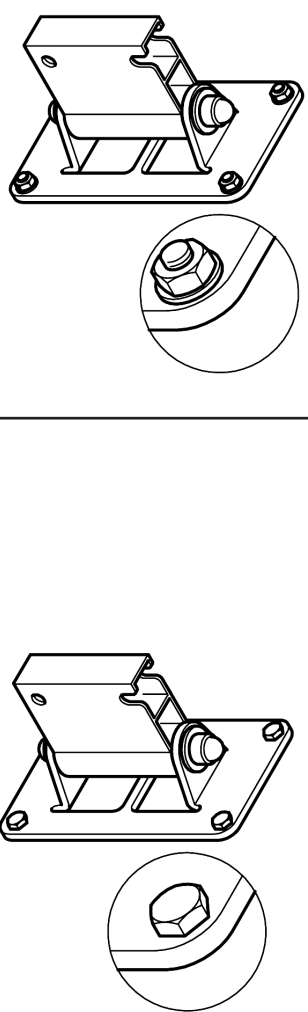


### C Einspritzmörtel-Verankerungen / injection-molded-anchor

ohne Stahnlöse für Vollmauerwerk und Beton - mit Stahnlöse für Hohlkammersteine / wahlweise mit Anker-Gewindestange M6 oder Innengewindestülze M6.  
without steel sleeve busting for concrete wall - with steel busting for perforated bricks / optional with threaded bolt M6 or threaded busting M6.

Vorteile: Befestigung arbeitet spreizdruckfrei, dadurch kann die Halterung beliebig oft ausgewechselt werden und erlaubt eine randnahe Montage (nicht unter  
100 mm Abstand). Genaue Montagehinweise entnehmen Sie bitte den Beipackinformationen  
der Produkte.

Advantages: fixing without pressure, enables repeated mounting, capable for diverse wall materials  
(please notice instructions of anchor manufacturers).



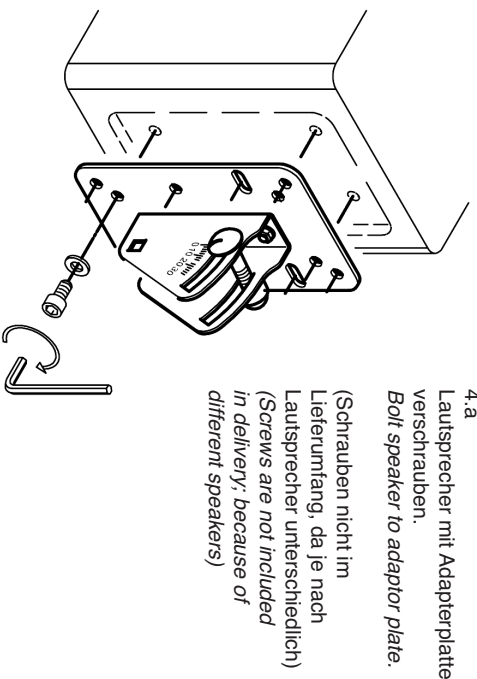


# Wandhalterung / wall mount 24470

Praktische Boxenmontage, belastbar bis 15 kg, mit Universal-Adapterplatte, einstellbar in Ausrichtung und Neigung  
max. load 15 kg, easy handling, adjustable direction and angle

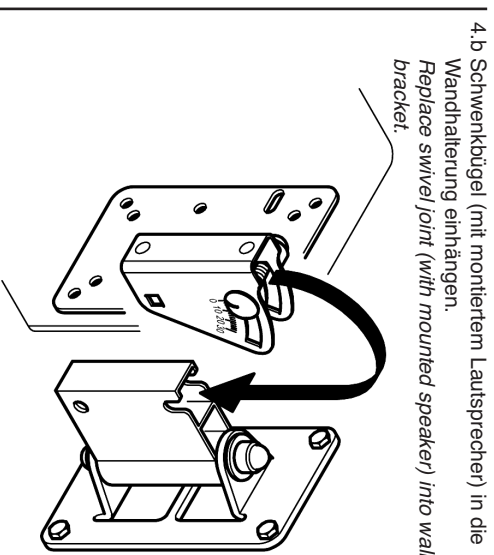
## Aufstell- und Bedienungsanleitung / installation manual

### 4. Befestigung des Lautsprechers / installation

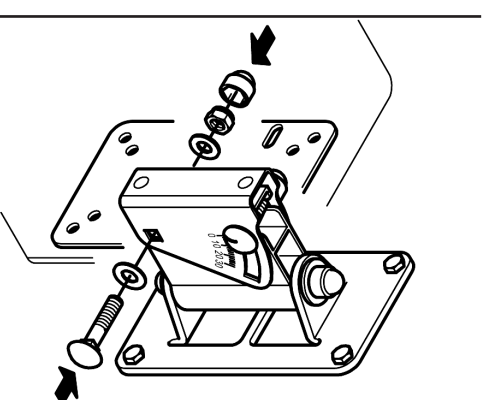


4.a  
Lautsprecher mit Adapterplatte verschrauben.  
*Bot speaker to adaptor plate.*

(Schrauben nicht im Lieferumfang, da je nach Lautsprecher unterschiedlich)  
*(Screws are not included in delivery; because of different speakers)*



4.b Schwenkbügel (mit montiertem Lautsprecher) in die Wandhalterung einhängen.  
*Replace swivel joint (with mounted speaker) into wall bracket.*

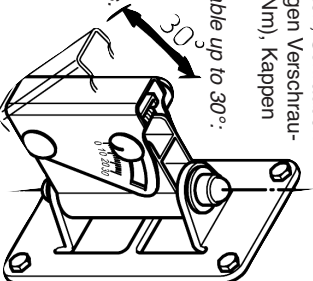


4.c  
Eingehängten Schwenkbügel an der Wandhalterung sichern. Dazu Teile mittels Schloßschraube, U-Scheibe und Sicherungsmutter verschrauben.  
*Secure swivel joint to the wall bracket by tightening lower bolted assembly.*

### 5. Einstellungen / settings

5.a NEIGUNG - stufenlos neigbar um bis zu 30°.  
Kappen entfernen, Box festhalten, Schrauben lockern, Box nach Wunsch neigen Verschraubungen wieder festziehen (20 Nm), Kappen anbringen.

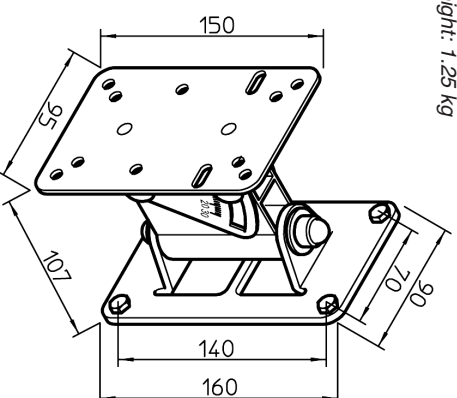
TILTING - continuously adjustable up to 30°.  
take off caps, hold box tight, loosen both nuts, place box in desired position, tighten screwings (20 Nm), place caps.



5.b RICHTUNG - stufenlos schwenkbar: Kappen entfernen, Schraube lockern, Box schwenken, Schraube wieder fest anziehen (50 Nm), Kappen anbringen.  
DIRECTION - pivoting attachment around vertical axis: take off caps, loosen screwing, pivot box, tighten screwing (50 Nm), place caps.

### 6. Abmessungen / dimensions

Gewicht: 1,25 kg  
Weight: 1,25 kg



### Sicherheitshinweise / safety instructions

-Max. Belastung: 15 kg / Max. load capacity: 15 kg

-Benutzen Sie 4 Schrauben/Anker für die Wandbefestigung  
Use four anchors per wall bracket

-Wählen Sie eine mit den örtlich gültigen Vorschriften übereinstimmende Befestigungsmethode  
Choose a position and mounting method compliant with local building codes and regulations

-Montage durch ausgebildetes Installationspersonal  
For use only by trained installers

-Montage nur an geeigneter Wand mit entsprechendem Montagematerial (nicht im Lieferumfang) Beispiele siehe 3. A, B, C (Setzanweisungen der Dübelhersteller beachten)  
For use only at proper walls with adequate anchors (see 3.; not included in delivery)

-Ungeeignet sind Wände die zu schwach sind oder hinter denen Strom- und Wasserleitungen oder dgl. verlegt sind. Im Zweifelsfall einen qualifizierten Fachmann zu Rate ziehen  
Not suitable for fragile walls. Beware of power supply lines and water conduits. In case ask an expert

-Vergewissern Sie sich, dass nach der Installation die Schrauben und Muttern fest angezogen sind und wiederholen Sie diese Prüfungen in regelmäßigen Abständen  
Inspect bolted assemblies regularly

-Anwendung nur im Innenbereich / For indoor use only