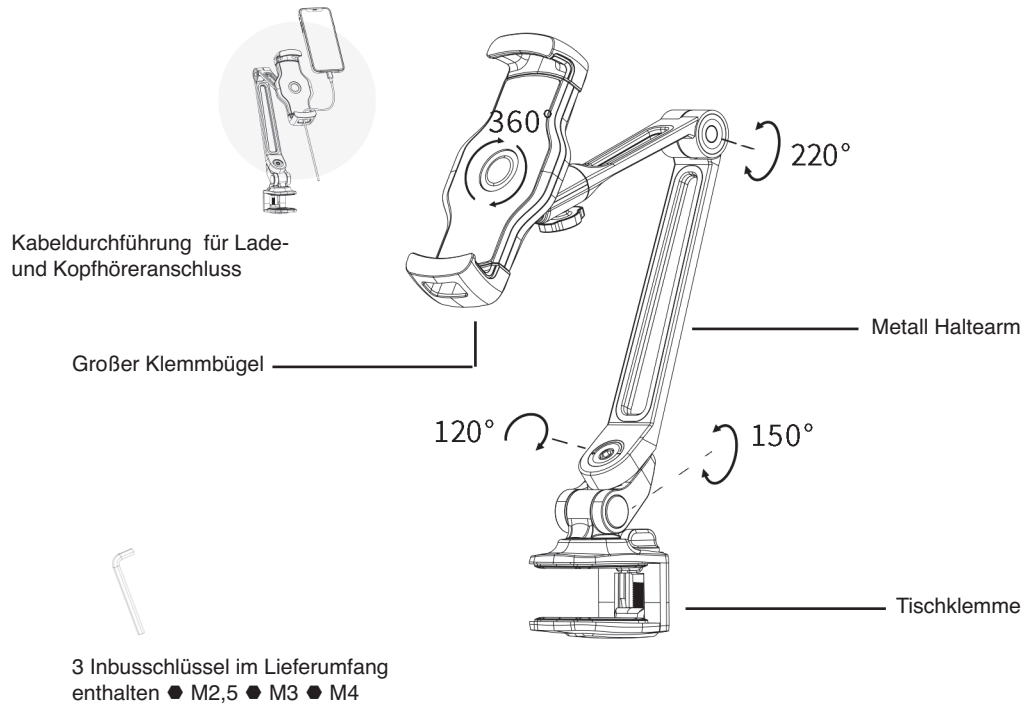


19805 Tablet-PC-Halter

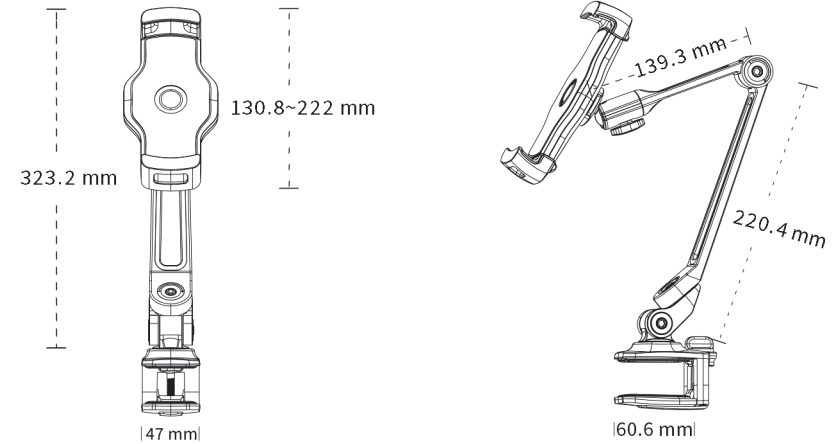
SICHERHEITSHINWEISE

- Die maximale Tragfähigkeit beträgt 1 kg, diese darf nicht überschritten werden.
- Kinder sollten den Halter nur unter Aufsicht von Erwachsenen benutzen.
- Jegliche Probleme, die durch unsachgemäße Verwendung, Demontage oder Modifikation verursacht werden, sind nicht von der Garantie abgedeckt

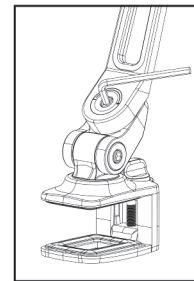
1. BESTANDTEILE



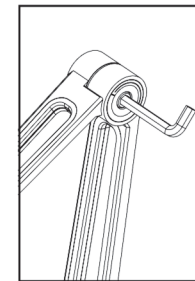
2. ABMESSUNGEN



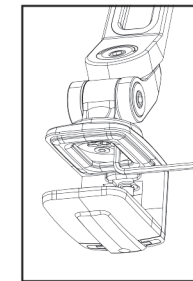
3. BENUTZERHINWEISE / FUNKTIONEN



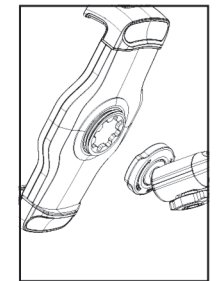
Individuelle, horizontale Einstellung des Haltearms mittels Inbusschlüssel M4



Individuelle, vertikale Einstellung des Haltearms mittels Inbusschlüssel M4

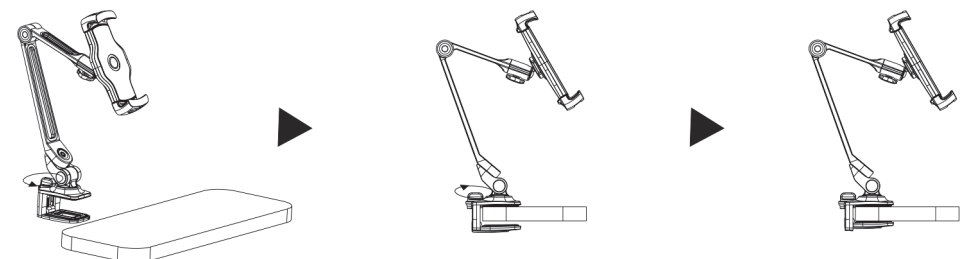


Einstellung und Demontage der Tischklemme mittels Inbusschlüssel M2,5 und M3



Drehen Sie in Pfeilrichtung, um den Klemmbügel zu entfernen

4. INSTALLATIONSHINWEISE

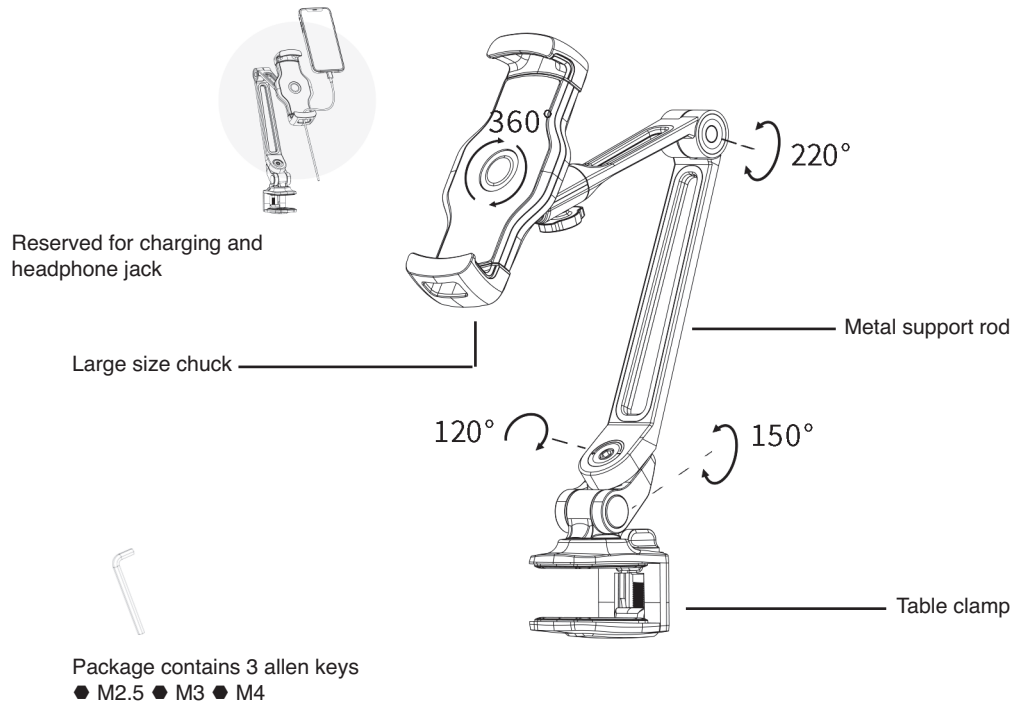


19805 Tablet PC holder

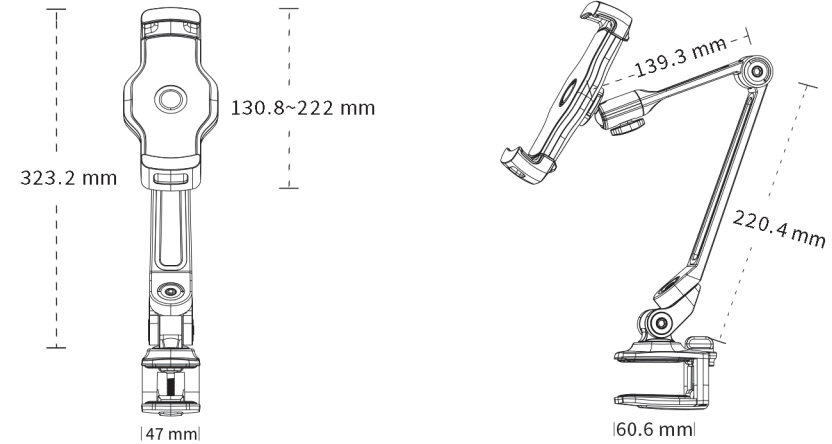
SAFETY INSTRUCTIONS

- Maximum load capacity is 1 kg, do not exceed 1 kg.
- Children should only use the holder under adult supervision.
- Any problems caused by misuse, disassembly or modification will not be covered by the warranty.

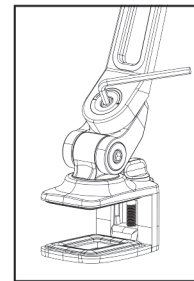
1. COMPONENTS



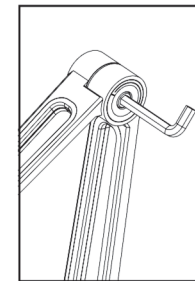
2. DIMENSIONS



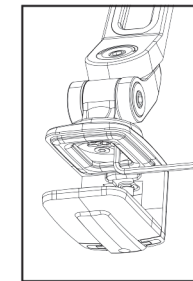
3. USAGE NOTES / FUNCTIONS



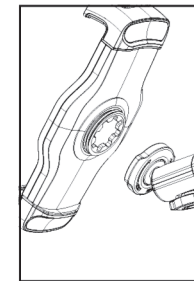
Use M4 allen key
Adjust horizontal tightness



Use M4 allen key
Adjust vertical tightness



Use M2.5 and M3
allen key Replace
and Table clamp



Rotate in the direction of the
arrow to replace the collet

4. INSTALLATION NOTES

