



BEDIENUNGSANLEITUNG

OPERATING INSTRUCTIONS

NOTICE D'UTILISATION

DT 150

Studiohörer
Professional Headphone
Casque de Studio

DT 190

Hör-Sprechgarnitur
Headset
Micro-casque

INHALT / CONTENTS / SOMMAIRE

BEDIENUNGSANLEITUNG DT 150 - DT 190

Charakteristik	Seite	4
Anschluss	Seite	4
Anwendung	Seite	4
Pflege	Seite	6
Sicherheit	Seite	6
Ausführungen	Seite	6
Ersatzteile	Seite	6
Zubehör	Seite	6
Technische Daten	Seite	8

deutsch

OPERATING INSTRUCTIONS DT 150 - DT 190

Design Features	Page	10
Connection	Page	10
Operation	Page	11
Maintenance	Page	12
Safety	Page	12
Models	Page	12
Spares	Page	12
Accessories	Page	13
Technical Specifications	Page	14

english

NOTICE D'UTILISATION DT 150 - DT 190

Description	Page	16
Branchements	Page	16
Utilisation	Page	16
Entretien	Page	17
Sécurité	Page	18
Exécutions	Page	18
Pièces de rechange	Page	18
Accessoires	Page	18
Spécifications techniques	Page	19

français

BEDIENUNGSANLEITUNG DT 150 - DT 190

Sie haben sich für den dynamischen Studiokopfhörer DT 150 bzw. für die dynamische Hör-Sprechgarnitur DT 190 von beyerdynamic entschieden. Wir danken für Ihr Vertrauen. Äußerste Präzision bei der Fertigung und eine strenge Qualitätskontrolle garantieren die Zuverlässigkeit und den hohen Komfort, die Sie von beyerdynamic-Produkten erwarten dürfen.

Charakteristik

DT 150

Der geschlossene Studiorhörer DT 150 bietet eine gute Isolation von Außengeräuschen. Er ist daher ideal für Tonstudios, bei Rundfunk, Film und Fernsehen.

Auswechselbare, weiche Ohr- und Kopfpolster bieten einen hohen Langzeit-Tragekomfort. Das leistungsstarke Neodym-Magnetsystem sorgt für eine hohe Wiedergabeprecision und ein ausgewogenes, weiträumiges Klangbild. Die Anschlusskabel zu den Hörmuscheln sind geschützt im Kopfbügel geführt. Das Hauptanschlusskabel ist steckbar und wird einseitig geführt.

DT 190

Wie DT 150, jedoch mit dem dynamischen Mikrofon DM 190 in Hypernierencharakteristik. Die Hör-Sprechgarnitur DT 190 können Sie für Reportageeinsätze bei Rundfunk und Fernsehen sowie als Kommunikationseinheit an Fernsehkameras oder in Intercomsystemen bei Konzertveranstaltungen einsetzen.

Anschluss

Der Studiorhörer DT 150 und die Hör-Sprechgarnitur DT 190 werden standardmäßig ohne Anschlusskabel geliefert. Die lieferbaren Kabel sind unter „Optionales Zubehör“ Seite 7 aufgeführt.

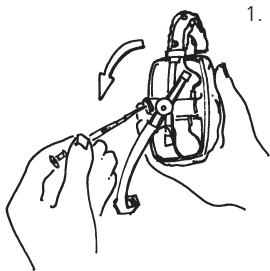
Wenn Sie bei dem Lahnleiterkabel K 100.00 die Stecker selbst montieren möchten, empfehlen wir, die Litzen mit Aderendhülsen zu versehen und diese dann vorsichtig an die Steckerstifte zu löten, sonst kann der Nylonfaden beim Löten leicht schmelzen und brüchig werden. Stecker sollten deshalb nur vom Fachmann angelötet werden. Bei allen anderen Kabeln mit freien Enden können die Stecker direkt an das Kabel gelötet werden (Anschlussbelegung siehe „Schaltbilder“, Seite 8-9).

Anwendung

Schließen Sie den Studiorhörer DT 150 bzw. die Hör-Sprechgarnitur DT 190 an hochwertige Geräte mit der entsprechenden Impedanz und Belastbarkeit an. Genaue Informationen finden Sie in den „Technischen Daten“.

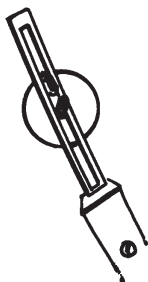
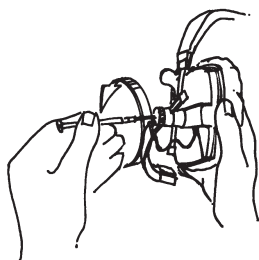
Der verstellbare Kopfbügel kann jeder Kopfgröße angepasst werden. Bei der Hör-Sprechgarnitur ist das Mikrofon ab Werk links montiert. Das Anschlusskabel zum Mikrofon ist verdeckt im Kopfbügel geführt. Bei Bedarf können Sie die Mikrofonhalterung ummontieren, so dass Sie das Mikrofon auch rechts tragen können.

DT 190



1. Kappe mit kleinem Schraubendreher abheben.

2. Schraube lösen.



3. Scheibe um 180° drehen. Nase der Scheibe zeigt zum oberen Ende des Schwenkarms.

4. Schraube fest anziehen und Kappe auf Drehkopf aufstecken.

Wird der Kopfhörer im Stereobetrieb benutzt, sollten im Stecker die Anschlussdrähte für links und rechts getauscht werden, d.h. braun/orange (links) gegen rot/blau (rechts). Außerdem können die Deckel für L + R Kennzeichnung getauscht werden. Das Mikrofon sollten Sie im Abstand von 2 - 3 cm neben dem Mundwinkel platzieren. So werden Poppgeräusche minimiert.

Pflege

Aus hygienischen Gründen sollten Sie den Kopfhörer von Zeit zu Zeit mit einem weichen, feuchten Tuch reinigen. Verwenden Sie nur milde Reinigungsmittel (Geschirrspülmittel), auf keinen Fall lösemittelhaltige Reiniger. Achten Sie darauf, dass kein Wasser in den Wandler läuft. Bei der Hör-Sprechgarnitur DT 190 können Sie den Poppschutz im warmen Wasser spülen. Achten Sie beim Einsetzen bzw. Aufsetzen auf das Mikrofon darauf, dass der Poppschutz vollständig trocken ist.

Die modulare Bauweise von DT 150 und DT 190 ist besonders servicefreundlich, denn alle Teile können leicht ausgewechselt werden.

Die Ersatzteile finden Sie mit der dazugehörigen Bestellnummer unter „Ersatzteile“.

Sicherheit

Wenn Sie den Studiohörer DT 150 oder die Hör-Sprechgarnitur DT 190 an Ihren Verstärker anschließen, achten Sie darauf, dass die Lautstärke (Volume) zunächst auf Minimum gedreht ist. Regeln Sie die Lautstärke erst nach Aufsetzen des Kopfhörers.

Im allgemeinen wird mit Kopfhörern lauter abgehört als mit Lautsprechern. Hohe Lautstärken können, sofern sie über längere Zeit auf das Ohr einwirken, zu dauerhaften Hörschäden führen. Schonen Sie Ihr gesundes Ohr - auch bei niedriger Lautstärke haben beyerdynamic-Kopfhörer Ihren vollen Klang.

Ausführungen

DT 150	Studio-Kopfhörer, 250 Ω , schwarz, mit Kabel K 100.07 (Stereoklinke 6,35 mm), Länge 3 m, steckbar. Best.-Nr. 455.970
DT 190	Hör-Sprechgarnitur, 200/250 Ω , schwarz, mit Kabel K 190.00 (freie Enden), Länge 1,5 m. Best.-Nr. 455.830

Ersatzteile für DT 150 - DT 190

BN 59-58/A	Kopfpolster Best.-Nr. 377.163
EDT 150 S	Ohrmuschelsatz, Softskin Best.-Nr. 931.532

Lieferzubehör

BN 56-79/A	Poppschutz (für DT 190). Best.-Nr. 108.677
------------	--

Optionales Zubehör

DT 150

- K 100.00 - 3,0 M
Gestrecktes Kabel , 3 m,
mit freien Enden. Best.-Nr. 101.710
- K 100.07 - 3,0 M
wie K 100.00, jedoch
mit Stereo-Klinkenstecker Best.-Nr. 101.753
- WK 100.00 Wendel-Anschlusskabel , 3 m,
mit freien Enden. Best.-Nr. 101.788
- WK 100.07 wie WK 100.00, jedoch
mit Stereo-Klinkenstecker Best.-Nr. 101.826

DT 190

- K 190.00 - 1,5 M
Anschlusskabel, 1,5 m,
mit freien Enden. Best.-Nr. 431.575
- K 190.00 - 3,0 M
Anschlusskabel, 3 m,
mit freien Enden. Best.-Nr. 441.937
- K 190.28 - 1,5 M
Anschlusskabel, 1,5 m,
mit 4-pol. XLR-Buchse Best.-Nr. 445.304
- K 190.40 - 1,5 M
Anschlusskabel, 1,5 m,
mit 3-pol. XLR-Stecker und
6,35 mm-Stereo-Klinke. Best.-Nr. 445.894
- K 190.40 - 3,0 M
Anschlusskabel, 3 m,
mit 3-pol. XLR-Stecker und
6,35 mm-Stereo-Klinke. Best.-Nr. 446.750
- K 190.41 - 1,5 M
Anschlusskabel, 1,5 m,
mit 5-pol. XLR-Stecker Best.-Nr. 445.312
- WK 190.00 Wendel-Anschlusskabel, 3 m,
mit freien Enden. Best.-Nr. 448.176

Technische Daten

DT 150 - DT 190

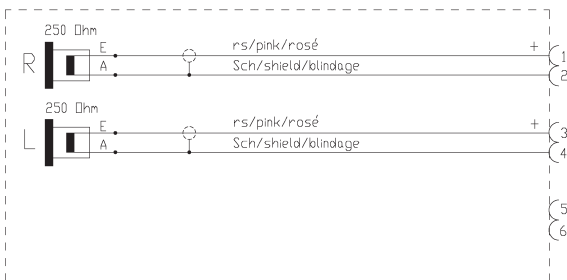
Hörer

Wandlerprinzip	Dynamisch
Arbeitsprinzip	Geschlossen
Übertragungsbereich	5 - 30.000 Hz
Nennimpedanz	250 Ω
Kennschalldruckpegel		
bei 1 kHz	97 dB SPL bei 1 mW = 0,5 V an 250 Ω
Nennbelastbarkeit	100 mW $\hat{=}$ 117 dB = 5 V an 250 Ω

Isolierung von

Außengeräuschen	ca. 20 dBA
Andruckkraft	4,5 N
Gewicht (ohne Kabel)	250 g

Schaltbild DT 150

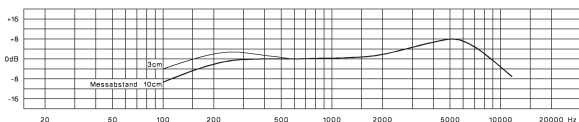


DT 190

Mikrofon

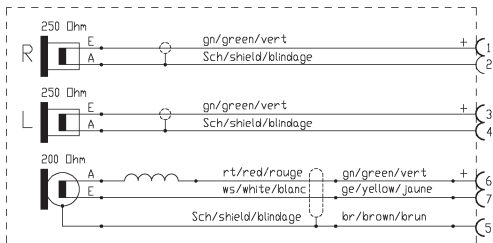
Wandlerprinzip	dynamisch
Übertragungsbereich	40 - 12.000 Hz
Richtcharakteristik	Hyperniere
Störschallauslöschung	30 dB
Ausgangsspannung bei		
Besprechung aus		
5 cm Entfernung	3 mV
Nennimpedanz	ca. 200 Ω
Gewicht	100 g

Frequenzkurve



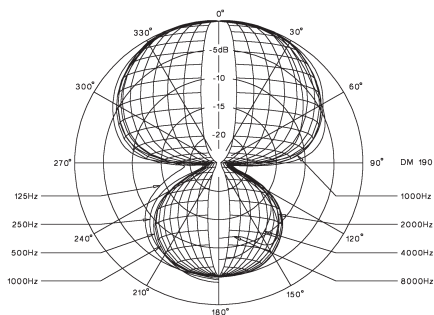
Schaltbild

DT 190



deutsch

Richtdiagramm



OPERATING INSTRUCTIONS DT 150 - DT 190

Thank you for selecting the DT 150 professional studio headphone or the DT 190 professional headset. They have been made in Germany from high-grade materials and assembled under stringent quality and performance tests to provide you with a professional communications tool. Please take some time to read through this instruction sheet to give you an idea of the design criterion and some information on connection, use and maintenance.

Design Features

DT 150

The DT 150 is a closed dynamic studio headphone and it is configured for use in broadcasting, film and recording studios. The headphone is fully modular for easy servicing. A multi-conductor cable is used to connect the DT 150 to external sources and destinations via a custom connector assembly. Spare cables for the DT 150 are available as straight or coiled. The headband and earphone cushioning systems have been carefully designed for maximum comfort and serviceability as we appreciate that the DT 150 will be used for long periods of time.

DT 190

Same as the DT 150, but featuring the dynamic hypercardioid microphone DM 190 on a fully adjustable boom arm. It is configured for use with commentators at sports events and other situations which require precise audio performance from an integrated headset. It is one of the DT 100 family of headphone products which are renown throughout the world as the definitive standard for monitoring and communications.

Connection

The studio headphone DT 150 and the headset DT 190 are delivered without connecting cable. For the connecting cables available refer to "Optional Accessories" (page 13).

The connecting cable K 100.00 is constructed using a tinsel-conductor cord. This type of conductor resists repetitive bending without breaking, but special care must be taken when making solder joints to connectors. Where possible it is recommended to fit crimped brass sleeves to the conductors and then solder the sleeve to the connector. If direct solder connections have to be made, use a high-temperature solder-pot to tin the tinsel conductors before making the solder joint to the connector, but be careful that the nylon thread does not melt. Direct solder connections can be made to all other cables with free ends (for cable connection refer to "Wiring Diagram" pages 14-15). On request, the necessary plugs can be mounted at the factory.

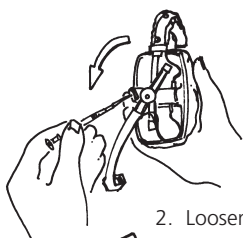
Operation

The DT 150 and DT 190 are of a professional standard. It is important that the external equipment they will be connected to are of good quality and of the correct impedance and power ratings to get the best performance from them. Please refer to the "Technical Specifications" for detailed information.

The headphone is fully adjustable and should be positioned for the best fit over the ears. This will give maximum long-term comfort and will minimise sound leakage or spill.

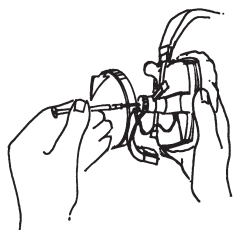
Convention states that with the DT 190 the boom is placed over the left ear and the earphones of the DT 190 are identified: L and R (left and right). The microphone can be used from the right ear, but if true L and R status should be maintained, or split feeds are in operation, it may be necessary to make a custom lead with the headphone connections reversed. The L&R nomenclature plates of the DT 190 can also be swapped to reflect these changes.

DT 190



1. Lift cap with small screwdriver.

2. Loosen flat screw.



3. Turn disc 180°. Nose of the disc points to the upper end of the boom arm.

4. Tighten flat screw and put cap on turning knob.

The microphone should be positioned to the side of the mouth, about 20 - 30 mm forward. This will keep it within the direct sound path but out of the breath stream, therefore minimising any 'pop' sounds. Of course every user will be different and a degree of experimentation will be necessary to achieve the preferred result. Professional users should note that it is recommended practise that headsets are issued on an individual user basis to preclude any possible health risks.

Maintenance

As with any equipment which will be used in close proximity to sensitive parts of the body, it is essential that the ear pads, the headband and the microphone pop-shield are kept clean. Use a damp cloth for cleaning the ear-pads and headband using only gentle cleansing agents (such as washing-up liquid). Take care not to allow any water drops into the transducer elements and do not use any solvent cleaners.

The microphone pop-shield of the headset can be easily removed and washed in warm water. Please take care that the pop-shield is completely dry when it is replaced.

The fully modular design of the DT 150 and DT 190 allows for full, in-field serviceability without the need for specialist tools. Every item of the assembly is available as a spare part and no special training is necessary for servicing. The Order Numbers of all of the spare parts are listed under "Spares", "Supplied Accessories" and "Optional Accessories". Please take care to identify the parts required by the Order Number as there are many options, especially for the transducer parts and the cable assemblies.

Safety

When plugging in headphones or headsets to the drive amplifier, we recommend that this is done before it is fitted over the ears for use. This will give the technician the chance to check that the volume levels are not too high. Please remember that the user could well be a highly-paid presenter and the consequences of damaging his/her ears may well prove to be music to the ears of the lawyers!

The very low levels of distortion can make listening levels higher than is perceived and we have to warn you that listening to programme or talkback at high levels for long periods can permanently damage your hearing.

Models

DT 150	Studio headphone, 250 Ω , black, with K 100.07 cable (stereo jack 6.35 mm), 3 m long, plug-in type	Order # 455.970
DT 190	Headset, 200/250 Ω , black, with bare-ended K 190.00 cable, 1.5 m long	Order # 455.830

Spares for DT 150 - DT 190

BN 59-58/A	Hearband pad	Order # 377.163
EDT 150 S	Ear cushions pair, soft PVC	Order # 931.532

Supplied Accessories

BN 56-79/A Pop-shield (for DT 190) Order # 108.677

Optional Accessories

DT 150

K 100.00 - 3,0 M

Straight cable, 3 m long,
free ends Order # 101.710

K 100.07 - 3,0 M

as K 100.00, but with 1/4" stereo
jack plug Order # 101.753

WK 100.00

Coiled cable, 3 m long,
free ends Order # 101.788

WK 100.07

as WK 100.00, but with 1/4" stereo
jack plug Order # 101.826

DT 190

K 190.00 - 1,5 M

Connecting cable, 1.5 m,
with free ends Order # 431.575

K 190.00 - 3,0 M

Connecting cable, 3 m,
with free ends Order # 441.937

K 190.28 - 1,5 M

Connecting cable, 1.5 m,
with 4-pin XLR socket Order # 445.304

K 190.40 - 1,5 M

Connecting cable, 1.5 m,
with 3-pin. XLR plug and
1/4" jack plug Order # 445.894

K 190.40 - 3,0 M

Connecting cable, 3 m,
with 3-pin. XLR plug and
1/4" jack plug Order # 446.750

K 190.41 - 1,5 M

Connecting cable, 1.5 m,
with 5-pin. XLR plug Order # 445.312

WK 190.00

Coiled connecting cable, 3 m,
free ends Order # 448.176

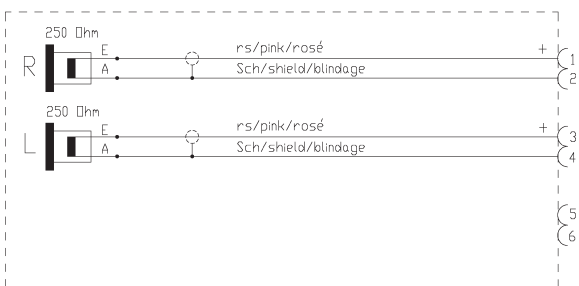
Technical Specifications

DT 150 - DT 190

Headphone

Transducer type	dynamic
Operating principle	closed
Frequency response	5 - 30.000 Hz
Nominal output impedance	250 Ω
Nominal sound pressure level at 1 kHz.	97 dB SPL at 1 mW = 0,5 V at 250 Ω
Input power rating.	100 mW $\hat{=}$ 117 dB = 5 V at 250 Ω
Ambient noise attenuation	approx. 20 dBA
Headband pressure	4.5 N
Weight (without cable)	250 g

Wiring Diagram DT 150

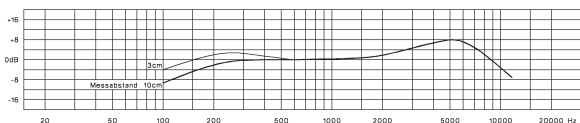


DT 190

Microphone

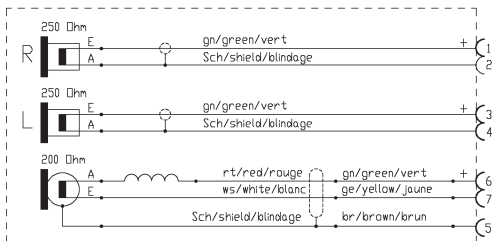
Transducer type	dynamic
Frequency response	40 - 12.000 Hz
Polar pattern	hypercardioid
Interference discharging	30 dB
Output voltage at a distance of 5 cm	3 mV
Nominal output impedance	approx. 200 Ω
Weight	100 g

Frequency Response Curve

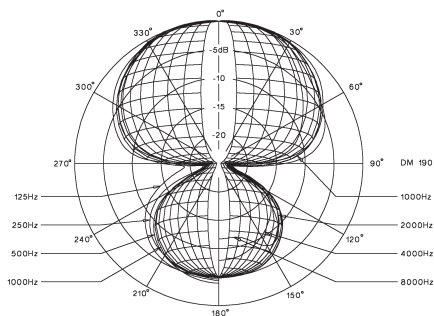


Wiring Diagram

DT 190



Polar Pattern



english

NOTICE D'UTILISATION DT 150 - DT 190

Nous vous félicitons pour l'achat de ce casque / micro-casque professionnel. Pour exploiter au mieux ses possibilités, nous vous conseillons de lire attentivement cette note explicative.

Description

DT 150

Casque de studio professionnel de type fermé, assurant une parfaite isolation contre les bruits ambiants. Il est livré sans câble. (La liste des câbles disponibles figure ci-après dans la rubrique accessoires).

DT 190

Le micro-casque professionnel DT 190 a un microphone dynamique hypercardioïde DM 190 monté sur bras articulé. Livré sans câble (La liste des câbles disponibles figure ci-après dans la rubrique accessoires).

Branchements

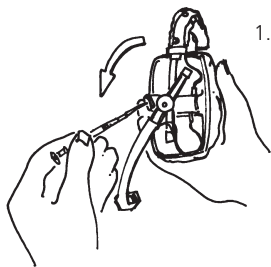
Le casque DT 150 et le micro-casque DT 190 sont livrés sans câble. La liste des câbles disponibles figure ci-après dans la rubrique accessoires. Si vous optez pour le câble K 190.00 à extrémités libres, nous vous conseillons de munir les fils d'un manchon à sertissage avant de les souder sur les broches respectives. Sans cette précaution, vous risquez de faire fondre le fil Nylon. Ne faites faire ce type de branchement que par un spécialiste.

Les autres câbles avec extrémités libres pour le casque peuvent être directement soudés sur les broches de la fiche que vous utilisez. (Voir les «diagrammes de câblage», pages 20-21).

Utilisation

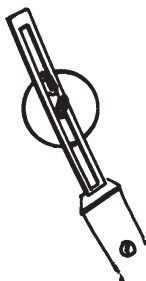
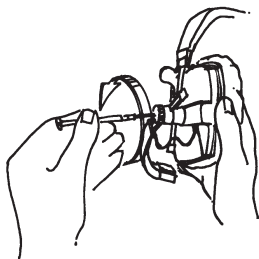
Ne branchez votre casque ou micro-casque professionnel que sur des appareils professionnels disposant d'une impédance et d'une tolérance de charge correspondant au modèle dont vous disposez. (Voir «spécifications techniques», pages 20-21). Ajustez l'arceau serre-tête à la taille de votre crâne.

Le microphone des micro-casques est d'origine monté côté gauche. En cas de nécessité vous pouvez modifier ce montage pour avoir le micro côté droit.



1. Soulevez le couvercle avec un petit tournevis.

2. Enlevez la vis



3. Retournez le disque 180°.
La marque du disque est orienté vers le haut du bras de support.

4. Resserrez la vis et encliquez le couvercle sur l'articulation.

Lorsque vous utilisez votre micro-casque en stéréo il faut également inverser les fils gauche / droite dans le fiche du casque (brun / orange [gauche] contre rouge / bleu [droite]). De plus il faut changer les couvercles de signalisation L et R (gauche / droite).

Pour réduire au maximum le risque d'effets «POP» il faut placer le microphone à environ 2 - 3 cm de l'angle de la bouche.

Entretien

Pour des raisons hygiéniques il est important de nettoyer le casque régulièrement avec un chiffon humide. N'utilisez que des produits de nettoyage doux (p.ex. produit pour vaisselle) mais en aucun cas des produits détergeants. Veillez à ce que l'eau ne s'infilte pas dans les systèmes d'écoute.

Les mousses de protection «POP» des micros se lavent simplement à l'eau tiède. Évitez de les replacer sur le microphone avant qu'elles ne soient totalement sèches.

Les oreillettes, le bandeau de l'arceau serre-tête et les mousses «POP» étant soumis à une usure naturelle provoquée par la transpiration, la séborrhée et la salive, il est indispensable de les changer régulièrement.

La construction modulaire de cette série de casques et micro-

casques permet un service après-vente simple et rapide. Vous trouverez les références des pièces détachées sous «Pièces de rechange», «Accessoires fournis» et «Accessoires en option».

Sécurité

Lorsque vous branchez le casque sur un amplificateur, veillez à ce que le volume d'écoute soit d'abord ramené au niveau minimum. N'ajustez le volume d'écoute qu'après avoir revêtu le casque.

L'écoute au casque se fait généralement à un niveau plus élevé qu'avec des haut-parleurs. Sachez qu'une écoute prolongée à niveau élevé peut entraîner des lésions auditives irréversibles. Protégez votre audition, les casques beyerdynamic restituent la plénitude du spectre sonore, même à volume réduit.

Exécutions

- DT 150 Casque de studio professionnel, 250 Ω , noir, avec câble K 100.07 (fiche Jack stéréo 6,35 mm), longueur 3 m, enfichable Art. N° 455.970
- DT 190 Micro-casque, 200/250 Ω , noir, avec câble K 190.00 (extrémités libres), longueur 1,5 m Art. N° 455.830

Pièces de rechange DT 150 - DT 190

- BN 59-58/A Bandeau serre-tête Art. N° 377.163
- EDT 150 S Oreillettes par pair, softskin Art. N° 931.532

Accessoires fournis

- BN 56-79/A Mousse protection «POP» (pour DT 190) Art. N° 108.677

Accessoires en option

DT 150

- K 100.00 - 3,0 M
Câble droit, 3 m, extrémités libres Art. N° 101.710
- K 100.07 - 3,0 M
Similaire au K 100.00 mais avec fiche Jack Stéréo 6,35 mm Art. N° 101.753

- WK 100.00 Câble torsadé, 3 m,
extrémités libres Art. N° 101.788
- WK 100.07 Similaire au WK 100.00 mais avec
fiche Jack Stéréo 6,35 mm Art. N° 101.826

DT 190

- K 190.00 - 1,5 M
Câble droit, 1,5 m,
extrémités libres Art. N° 431.575
- K 190.00 - 3,0 M
Câble droit, 3 m,
extrémités libres Art. N° 441.937
- K 190.28 - 1,5 M
Câble droit, 1,5 m,
avec prise XLR, 4 broches Art. N° 445.304
- K 190.40 - 1,5 M
Câble droit, 1,5 m,
avec fiche XLR, 3 broches et avec
fiche Jack stéréo 6,35 mm Art. N° 445.894
- K 190.40 - 3,0 M
Câble droit, 3 m,
avec fiche XLR, 3 broches et avec
fiche Jack stéréo 6,35 mm Art. N° 446.750
- K 190.41 - 1,5 M
Câble droit, 1,5 m,
avec fiche XLR, 5 broches Art. N° 445.312
- WK 190.00 Câble torsadé, 3 m,
extrémités libres Art. N° 448.176

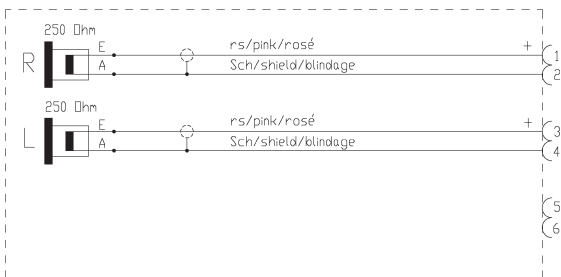
Spécifications techniques

DT 150 - DT 190

Écouteurs

- Type de transducteur dynamique
- Fonctionnement acoustique fermé
- Bande passante 5 à 30.000 Hz
- Impédance nominale 250 Ω
- Pression sonore nominale
à 1 kHz 97 dB SPL à 1 mW
= 0,5 V à 250 Ω
- Charge nominale efficace 100 mW 117 dB
= 5 V à 250 Ω
- Atténuation du bruit ambiant env. 20 dBA
- Pression du serre-tête 4,5 N $\hat{=}$
- Poids sans câble 250 g

Diagramme de câblage DT 150



DT 190

Microphone

Type de transducteur dynamique
 Bande passante 40 - 12.000 Hz
 Directivité hypercardioïde
 Suppression de bruit 30 dB
 Voltage de sortie à 5 cm 3 mV
 Impédance de sortie nominale . . env. 200 Ω
 Poids 100 g

Courbe de fréquence

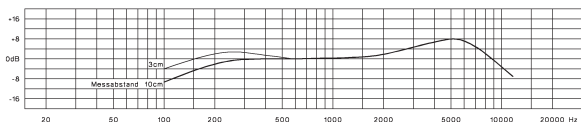
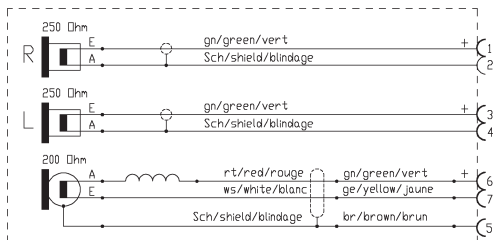
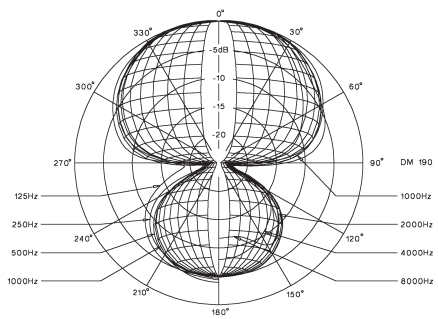


Diagramme de câblage

DT 190



Directivité



beyerdynamic))))

beyerdynamic GmbH & Co. KG
Theresienstr. 8 | 74072 Heilbronn – Germany
Tel. +49 (0) 7131 / 617 - 0 | Fax +49 (0) 7131 / 617 - 224
info@beyerdynamic.de | www.beyerdynamic.de

Weitere Vertriebspartner weltweit finden Sie unter www.beyerdynamic.de
For further distributors worldwide, please go to www.beyerdynamic.com

