

Technische Information / *Technical Data* Kugellautsprecher / *Spherical speaker* **KL1900**

WHD

Vielen Dank für den Kauf eines WHD-Produkts. Nehmen Sie sich bitte einen Moment Zeit für diese kurze technische Information.

Beachten Sie bitte ganz besonders die mit „!“ gekennzeichneten Hinweise!

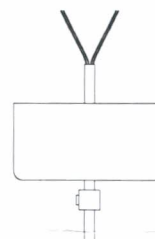
Falls Sie bei der Montage Verbesserungsvorschläge entdecken, nehmen wir diese dankbar entgegen und überprüfen gerne, ob wir sie in unsere Produkte einbringen können.

Technische Daten :

Nenn-/ Musikbelastbarkeit :	50/70 Watt (ohne Übertrager)
Impedanz (ohne Übertrager) :	4 Ohm
Schalldruckpegel bei 1 W/1 m :	88 dB
bei 10 W :	98 dB
bei 25 W :	102 dB
bei 50 W :	105 dB
Übertragungsbereich (-3dB) :	63 – 16 000 Hz
Abstrahlwinkel (-6dB)	
bei 1/4/8 kHz:	200°/140°/200°

Montage :

1. Kabel durch Stelling und Baldachin führen.
2. Klemme wie folgt anschließen:

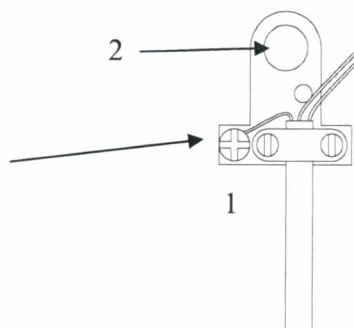


Version Farbe	KL 1900 ohne Übertrager	KL 1900-T 12	KL 1900-T 25
braun	-	12 W	25 W
gelb	-	6 W	12,5 W
grün	-	3 W	6,25 W
weiß	-	1,5 W	-
rosa	4 Ohm	4 Ohm	4 Ohm
grau	0	0	0
beige	Stahlseil		

3. Zugentlastung anbringen.

ACHTUNG!

Stahlseil -beige farbig ummantelt- abisolieren und bei (1) umwickeln, Schraube anschließend festziehen und Zugentlastung mittels Bohrung (2) sicher anschrauben.



4. Baldachin bis an die Decke hochschieben und mittels Stelling befestigen.

Technische Information / *Technical Data* Kugellautsprecher / *Spherical speaker* **KL1900**

WHD

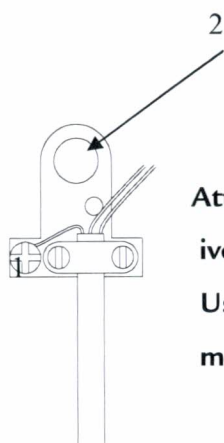
Thank you for buying a WHD product. Please read this manual carefully, especially the ! marked parts.

Specifications:

Load rating/music power:	50/70 watt (without transformer)
Impedance:	4 ohms (without transformer)
Transformer:	100 V: T12: 12/6/3/1.5 watt 100 V: T25: 25/12.5/6.25 watt
Sound pressure level:	1 W/1 m: 88 dB at 10 W rated output: 98 dB at 25 W rated output: 102 dB at 50 W rated output: 105 dB
Frequency range (- 3dB):	63 - 16,000 Hz
Transmission angle (- 6dB):	1/4/8 kHz: 200°/140°/200°

Connection:

Model	KL 1900 without transformer	KL 1900-T 12	KL 1900-T 25
Colour			
brown	-	12 W	25 W
yellow	-	6 W	12.5 W
green	-	3 W	6.25 W
white	-	1.5 W	-
pink	4 ohms	4 ohms	4 ohms
grey	0	0	0
grey beige	ivory steel wire		



Attention! For safety reason it is compulsory to wind some of the ivory steel wire around screw (1) and tighten the screw.

Use the hanging hole (2) of the suspension bracket for secure mounting to the ceiling.