

Signaalklok



Handleiding

SIG-1.1-A

SIG-2.2-A

Software versie 1.1s

Inhoud

Eerste gebruik.....	2
Verkrijgen IP-adres	2
Basis bediening.....	3
Instellingen	4
Inloggen.....	4
In-/uitgangen.....	4
Tijdschema's.....	5
Tijdschema activeren	5
Vakantieperiode aanpassen	5
Tijdschema aanpassen	6
Belritmes	7
Standaard belritme.....	7
Belritme beluisteren.....	7
Belritme aanpassen	7
Netwerk.....	8
Tijd.....	8
Gebruikersinstellingen	9
Taal instellen	9
Beveiliging	9
Gebruiker aanpassen.....	9
E-mail instellingen	9
Module info / naam.....	9
Software reset	10
Gedeeltelijke reset	10
Volledige reset.....	10
Bijlage 1: aansluitschema's	11
SIG-1.1-A.....	11
SIG-2.2-A.....	15
Bijlage 2: hardware specificaties.....	19
Bijlage 3: software copyright informatie.....	20

Eerste gebruik

De eerste stap voor het in gebruik nemen van uw Signaalklok is het juist aansluiten. Sluit de module aan op het netwerk en volg het aansluitschema in bijlage 1 om de signaalgevers (zoemers/bellen) juist aan te sluiten. Vervolgens sluit u de voedingsspanning aan. De Signaalklok zal nu opstarten, waarna u de module via het internet kan instellen. Volg hiervoor de stappen uit de volgende sectie.

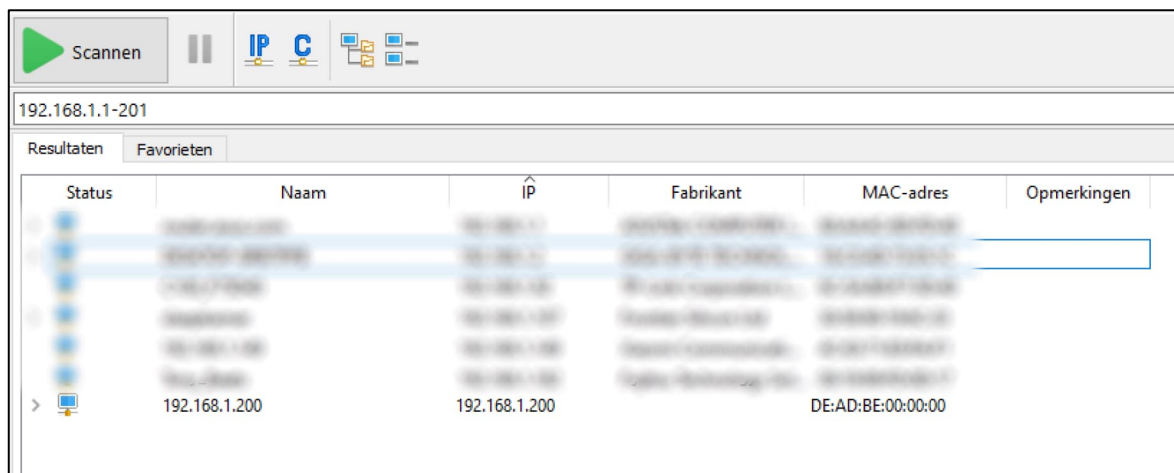
Verkrijgen IP-adres

Wanneer de Signaalklok aangesloten wordt op een netwerk en voedingsspanning zal de module een eigen IP-adres opvragen bij uw router. Dit IP-adres bepaalt de link waarmee u de Signaalklok kunt bereiken.

Wanneer de module is gestart zal deze een e-mail sturen naar het e-mailadres dat gebruikt is bij het plaatsen van de bestelling (tenzij anders aangegeven). Deze e-mail bevat de naam en het IP-adres van de module. U kunt de web interface bereiken door te navigeren naar <http://uw-ip-adres/>. U kunt zelf instellen of u in de toekomst e-mails wil blijven ontvangen. Zie hiervoor het hoofdstuk "E-mail instellingen".

Als u geen e-mail ontvangt met het IP-adres kunt u, na het checken van uw spam box, de module opzoeken met behulp van het MAC-adres (onderzijde module). Download hiervoor "Advanced IP Scanner" via de volgende link: <https://www.advanced-ip-scanner.com/nl/>.

Installeer het programma of voer het direct uit zonder te installeren en klik op "Scannen". Na een moment geduld kunt u het MAC-adres en het bijbehorende IP-adres zien verschijnen.

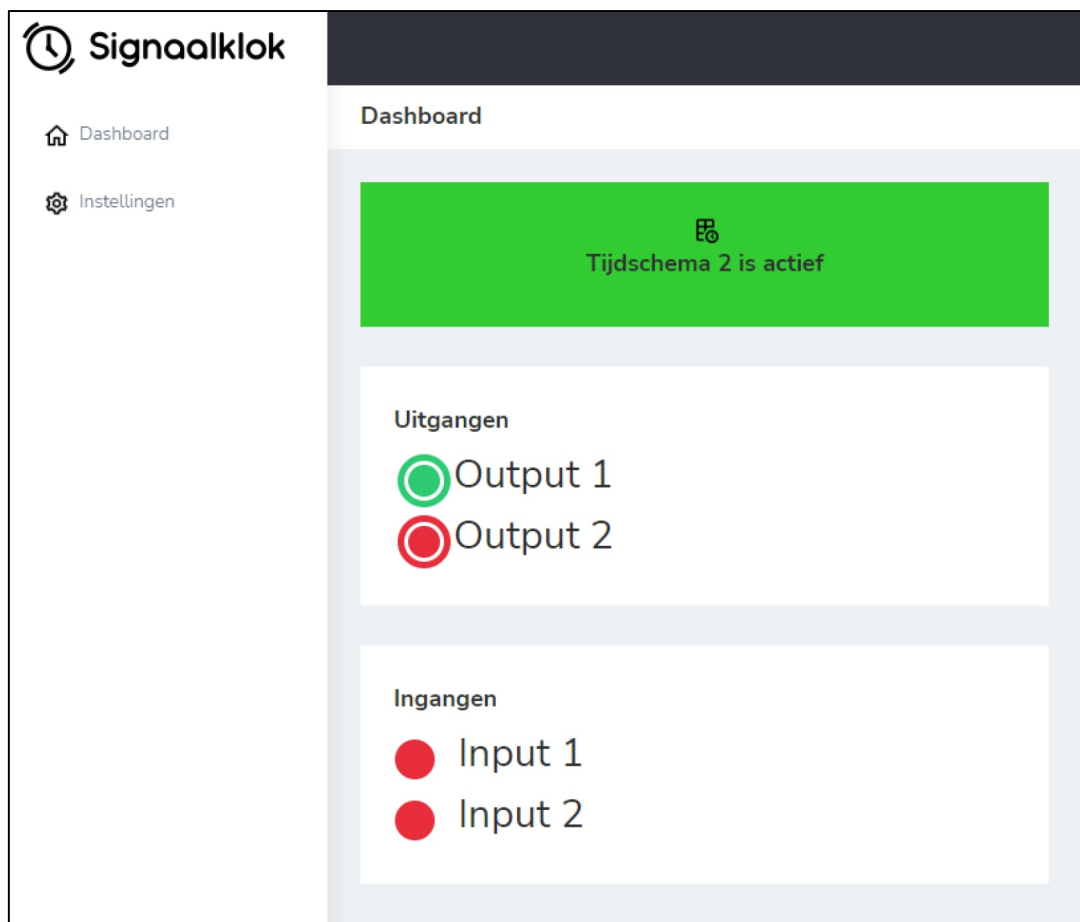


Figuur 1: Een schermafbeelding van een module gevonden in "Advanced IP Scanner"
Het bijbehorende IP-adres is 192.168.1.200

Basis bediening

Als het IP-adres eenmaal verkregen is kunt u in uw browser navigeren naar de webpagina <http://uw-ip-adres/>. Bij het eerste gebruik zal u moeten inloggen. Zie hoofdstuk "Inloggen". Na het laden bent u op het dashboard van de module (Figuur 2: Dashboard). Hier kunt u live de status van in-/uitgangen bekijken en uitgangen bedienen. Ook kunt u zien welk tijdschema momenteel actief is. Klikte u op de knop voor een van de uitgangen, dan gaat het standaard belritme afspelen op de signaalgevers die zijn aangesloten op deze uitgang.

De namen van in-/uitgangen zijn zelf aan te passen in het instellingen menu, ook is er een optie om specifieke in-/uitgangen te verbergen op het dashboard.

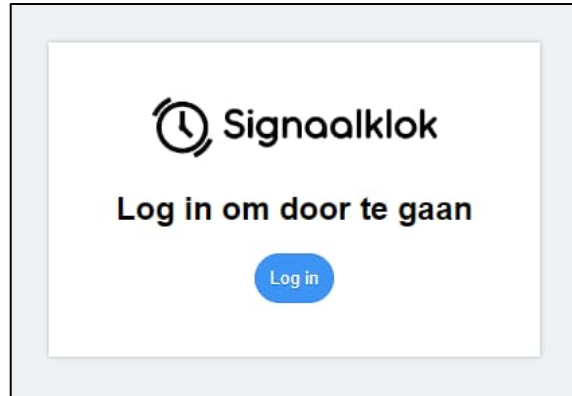


Figuur 2: Dashboard


Instellingen

Inloggen

Wanneer u de webpagina's benadert vraagt het systeem standaard om in te loggen. Dit om te voorkomen dat iemand zonder toestemming wijzigingen aanbrengt aan de instellingen of de signaalgevers kan bedienen. Om in te loggen klikt u op de knop "Log in". Vervolgens voert de door u gekozen gegevens in. Standaard is de gebruikersnaam "admin" en het wachtwoord "admin".



Figuur 3: Klik op "Log in" om door te gaan

 Het is aanbevolen om de inloggegevens te wijzigen. Zie hiervoor het hoofdstuk "Gebruikersinstellingen".

U kunt onder het kopje "Gebruiker" zelf instellen of de volledige module of delen van de module beveiligd moeten zijn met een wachtwoord.

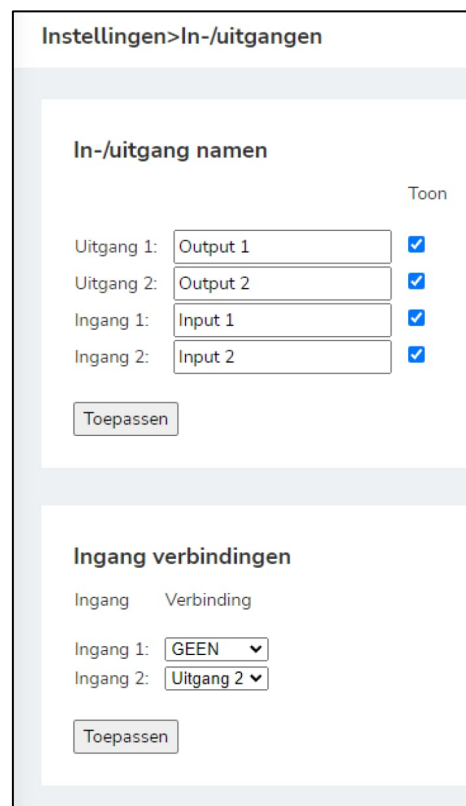
In-/uitgangen

Onder het kopje "In-/uitgang namen" kunt u de kiezen wat de naam moet zijn van een in- of uitgang; Deze naam kan 1 tot 15 tekens zijn. Door het vinkje naast de gekozen naam uit te vinken verdwijnt de in-/uitgang van het dashboard (bedieningspagina). Wel blijven deze in-/uitgangen actief voor de rest van het systeem (bijv. voor gebruik in een tijdschema).

Onder het kopje "Ingang verbindingen" kunt u kiezen wat de ingang(en) op de module moeten doen. U kunt ze direct verbinden met één van de uitgangen of enkel gebruiken voor de e-mail functie.

Als u een ingang verbindt met een uitgang speelt de module zodra de ingang geactiveerd wordt de standaard signaaltoon af.

Kiest u "GEEN", dan zal de Signaalklok enkel e-mails sturen wanneer de ingang geactiveerd wordt. Mits dit is ingesteld onder de gebruikersinstellingen.



Figuur 4: Instellingen voor in- en uitgangen

Tijdschema's

Tijdschema activeren

Er kan slechts één tijdschema actief zijn. Om te kiezen welk schema dit is gaat u via het menu naar instellingen → Tijdschema's. Vervolgens kunt u een tijdschema naar keuze kiezen door op het keuzerondje voor het gewenste tijdschema te klikken. Klikte u op het rondje voor "Tijdschema uitschakelen"? Dan zijn alle tijdschema's uitgeschakeld. U kunt zien welk schema actief is door te kijken naar het groene keuzerondje (in het voorbeeld hiernaast is dit Tijdschema 2).



Figuur 5: Tijdschema 2 is actief

Vakantieperiode aanpassen

Vakanties en vrije dagen zijn te beheren door via het menu te navigeren naar instellingen → Tijdschema's. Vervolgens kiest u "Vakantiedagen". Nu bent u in het menu waar u vakanties kunt toevoegen of verwijderen.

Het vinkje "Vakanties inschakelen" bepaalt of de module rekening houdt met de door u gespecificeerde data. Schakelt u dit vinkje uit? Dan blijven de signaalgevers ook tijdens de vakantieperiodes afgaan volgens het tijdschema.

Door op vakantie toevoegen te klikken kunt u een nieuwe periode toevoegen. Selecteer door op de kalender iconen te drukken de start en einddatum of voer ze handmatig in. U kunt de periode verwijderen door op het knopje "Wis" te klikken.

➡ Wilt u een periode van slechts één dag invoeren? Voer dan bij de startdatum hetzelfde in als bij de einddatum.

Vergeet niet op "Opslaan" te klikken om de wijzigingen te verwerken.

Start	t/m	Eind	Wis
13-10-2022		13-10-2022	Wis
27-10-2022		13-11-2022	Wis

Figuur 6: Vakantieperiodes

Tijdschema aanpassen

In totaal zijn er vier tijdschema's met maximaal 50 schakeltijden per schema. Deze zijn allen apart te beheren. Navigeer hiervoor in het menu naar instellingen → Tijdschema's en klik op de naam van het tijdschema dat u wil beheren. U kunt nu het tijdschema aanpassen.

Door te klikken op de knoppen "Wis" en "Tijd toevoegen" kunt u beheren hoeveel schakeltijden er aanwezig zijn in het schema. U kunt de signaaltijd kiezen door per rij van de tabel een tijd te selecteren in de vorm uur : minuut. Kies vervolgens welke uitgangen ingeschakeld moeten worden (enkel bij modules met meer dan één uitgang) en kies welk belritme u wilt laten klinken. Wanneer u op de knop "Tijd toevoegen" klikt verschijnt een nieuwe rij in de tabel met als belritme het standaard belritme van de module.

Als laatste selecteert u de vinkjes bij de dagen waarop u de signaalgever wil activeren.

Vergeet niet op "Opslaan" te klikken om de wijzigingen te verwerken.

➡ Wilt u dit schema instellen als actief tijdschema? Vergeet dan niet te controleren of het daadwerkelijk geactiveerd is (zie hoofdstuk "Tijdschema activeren").

Tijdschema aanpassen										
Tijd	Uitgangen	Ritme	Ma	Di	Wo	Do	Vr	Za	Zo	Wis
12 ▾ : 00 ▾	1 <input checked="" type="checkbox"/> 2 <input checked="" type="checkbox"/>	1 ▾	<input checked="" type="checkbox"/>	<input checked="" type="checkbox"/>	<input checked="" type="checkbox"/>	<input checked="" type="checkbox"/>	<input checked="" type="checkbox"/>	<input checked="" type="checkbox"/>	<input checked="" type="checkbox"/>	Wis
17 ▾ : 20 ▾	<input checked="" type="checkbox"/> <input type="checkbox"/>	16 ▾	<input checked="" type="checkbox"/>	<input checked="" type="checkbox"/>	<input checked="" type="checkbox"/>	<input checked="" type="checkbox"/>	<input checked="" type="checkbox"/>	<input checked="" type="checkbox"/>	<input checked="" type="checkbox"/>	Wis
17 ▾ : 40 ▾	1 <input type="checkbox"/> 2 <input checked="" type="checkbox"/>	8 ▾	<input type="checkbox"/>	<input type="checkbox"/>	<input checked="" type="checkbox"/>	<input type="checkbox"/>	<input type="checkbox"/>	<input type="checkbox"/>	<input type="checkbox"/>	Wis
17 ▾ : 45 ▾	<input checked="" type="checkbox"/> <input checked="" type="checkbox"/>	11 ▾	<input type="checkbox"/>	<input type="checkbox"/>	<input checked="" type="checkbox"/>	<input type="checkbox"/>	<input type="checkbox"/>	<input type="checkbox"/>	<input type="checkbox"/>	Wis
17 ▾ : 50 ▾	1 <input checked="" type="checkbox"/> 2 <input checked="" type="checkbox"/>	1 ▾	<input type="checkbox"/>	<input type="checkbox"/>	<input checked="" type="checkbox"/>	<input type="checkbox"/>	<input type="checkbox"/>	<input type="checkbox"/>	<input type="checkbox"/>	Wis
17 ▾ : 55 ▾	<input checked="" type="checkbox"/> <input checked="" type="checkbox"/>	2 ▾	<input type="checkbox"/>	<input type="checkbox"/>	<input checked="" type="checkbox"/>	<input type="checkbox"/>	<input type="checkbox"/>	<input type="checkbox"/>	<input type="checkbox"/>	Wis

Figuur 7: Tijdschema aanpassen

Belritmes

Standaard belritme

Het standaard belritme is de beltoon die afspeelt wanneer u de signaalgever bedient via het dashboard of één van de ingangen. Ook is dit de standaard beltoon die geselecteerd is wanneer u nieuwe tijden toevoegt aan een tijdschema.

Door via het menu naar instellingen → Belritmes komt u op de pagina met de instellingen terecht. Klik aan de linker kant op het keuzerondje om het gewenste belritme in te stellen als standaard.

U kunt de belritmes ook beluisteren voordat u ze toepast (zie hoofdstuk “Belritme beluisteren”).



Figuur 8: Hoofdpagina belritmes

Belritme beluisteren

Als u een belritme wil horen gaat u in het menu naar instellingen → Belritmes. Vervolgens klikt u op de naam van het gewenste belritme. U ziet nu een tabel verschijnen met een beschrijving van het belritme. Klik op de knop “Afspelen” om het te beluisteren.

↳ Het belritme zal worden afgespeeld als vaste toon (440Hz) door de speakers van uw apparaat. Zet uw geluid dus aan.

Actie	Tijd (sec)
Bel aan	3
Wacht	3

Herhaal 4 keer

Actie toevoegen Actie verwijderen

Opslaan

Figuur 9: belritme aanpassen

Belritme aanpassen

Het systeem heeft 16 verschillende belritmes. Belritme 1 t/m 8 zijn vast ingesteld, maar de overige belritmes kunt u zelf aanpassen. Als u een belritme wil aanpassen gaat u in het menu naar instellingen → Belritmes. Vervolgens klikt u op de naam van het gewenste belritme. U ziet nu een tabel verschijnen met een beschrijving van het belritme.

Het belritme bestaat uit de acties “Bel aan” en “wacht” (= bel uit). U kunt tot 24 acties toevoegen met de knop “Actie toevoegen”, ook kunt u de actie verwijderen met de knop “Actie verwijderen”. Bij “Herhaal” kunt u aangeven hoe vaak het ritme zich moet herhalen.

↳ U kunt hier alleen werken met gehele getallen. Het is dus niet mogelijk om een actie 1,5 seconde uit te voeren.

In het voorbeeld van figuur 9 gaat de signaalgever 3 seconde aan en daarna 3 seconde uit. Dit herhaalt zich 4 keer. U kunt het door u gecreëerde belritme op ieder moment beluisteren door op “Afspelen” te klikken. **Vergeet als u klaar bent niet op “Opslaan” te klikken.**

↳ Het belritme zal worden afgespeeld als vaste toon (440Hz) door de speakers van uw apparaat. Zet uw geluid dus aan.

Netwerk

U kunt het IP-adres van de module aanpassen via de netwerk instellingen (menu → instellingen → netwerk).

Verder is het mogelijk om een poort te kiezen voor de HTTP besturing. Druk op het info teken naast dit item voor meer informatie (zie figuur 10).

U kunt de module op een vast adres in uw netwerk zetten door DHCP (= automatische configuratie) uit te schakelen. Geef in dat geval het gewenste IP-adres, de gateway (meestal het IP-adres van uw router), het subnet (meestal 255.255.255.0) en een DNS server (bijv. 8.8.8.8) op.

➡ Bekijk de instellingen van uw router voor meer informatie -of- laat dit door een systeembeheerder doen.

Vergeet niet op “Toepassen & herstarten” te klikken. Heeft u de DHCP instellingen gewijzigd? Dan kan het zijn dat uw module een nieuw IP-adres heeft. Zie ook het hoofdstuk “Verkrijgen IP-adres”.



Netwerk instellingen

DHCP aan/uit:

IP-adres:

Gateway:

Subnet:

DNS:

HTTP poort: ⓘ

Figuur 10: Netwerk instellingen

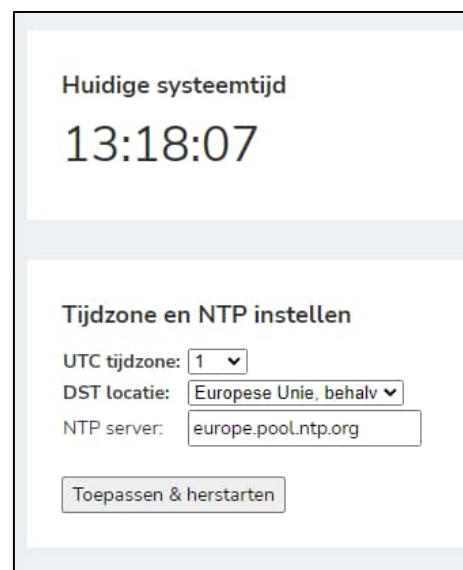
Tijd

De tijdsinstellingen zijn relatief vanzelfsprekend. U kunt ze bereiken via instellingen → Tijd. Voer uw tijdzone in, selecteer uw DST (Daylight Saving Time = Zomertijd) locatie en voer eventueel een andere NTP server in.

Mocht het niet mogelijk zijn om contact op te nemen met de opgegeven NTP server, dan wordt de tijd opgehaald via de vast geprogrammeerde servers “time.google.com” of “time.windows.com”.

Mocht de tijd alsnog niet opgehaald worden, controleer dan of poort 123 vrij toegankelijk is voor de module.

Vergeet niet op “Toepassen & herstarten” te klikken.



Huidige systeemtijd

13:18:07

Tijdzone en NTP instellen

UTC tijdzone:

DST locatie:

NTP server:

Figuur 11: Tijd instellingen

Gebruikersinstellingen

Via instellingen → Gebruiker kunt u de taal, e-mail en beveiligingsopties instellen. Ook kunt u hier de software versie en het MAC-adres (hardware adres) van de module vinden.

Taal instellen

Onder het kopje “Taal (language)” selecteert u een taal, hierna klikt u op “Toepassen”. Ververs de pagina om het resultaat te zien. U kunt kiezen uit Nederlands, Engels en Duits.

Beveiliging

Onder het kopje “Beveiliging” kunt u kiezen of er een gebruikersnaam en wachtwoord nodig is voor de bediening en het instellen. Door de vinkjes uit te zetten kunt u zelf kiezen welke pagina’s beveiligd moeten zijn. Klik op “Toepassen” om de wijzigingen door te voeren.

↪ Het is aanbevolen dat u in ieder geval de instellingen beveiligd om te voorkomen dat werknemers/leerlingen instellingen kunnen wijzigen.

Gebruiker aanpassen

Als u een nieuwe gebruikersnaam en wachtwoord opgeeft onder het kopje “Gebruiker aanpassen” en vervolgens op “Toepassen” klikt heeft u succesvol de gebruikersnaam en het wachtwoord gewijzigd. U wordt automatisch uitgelogd en moet opnieuw inloggen met de nieuwe gegevens.

↪ **Let op: Voer een nieuwe gebruikersnaam én een nieuw wachtwoord in voor u op “Toepassen” klikt.**

E-mail instellingen

Kies onder het kopje “E-mail instellingen” of u een mail bij het opstarten en/of het gebruiken van de ingang wil ontvangen. De opstartmail geeft aan wat het IP-adres van de module is en word verzonden zodra de module herstart.



E-mail instellingen

Opstartmail:

Activeer mail bij gebruik ingang:

E-mailadres:

Figuur 12: E-mail instellingen

Vergeet niet een juist e-mailadres in te voeren en druk op “Toepassen”.

Module info / naam

Bij module info kunt u de huidige software versie en het MAC-adres zien. Verder is het mogelijk om een naam te kiezen voor uw Signaalklok (max. 24 tekens). Deze naam is te zien op het dashboard en in de e-mails.

Software reset

Gedeeltelijke reset

Bij de gedeeltelijke reset herstelt u de netwerkinstellingen, de gebruikersnaam en het wachtwoord.

Methode:

Verwijder de spanningsbron (stroom) en de deksel van de module. U ziet nu ongeveer in het midden van de print een knopje met het label "RESET". Druk dit knopje in en terwijl u het knopje ingedrukt houdt sluit u de spanningsbron weer aan. Wacht 3 seconden en laat het knopje weer los. De Signaalklok haalt nu weer een IP op via DHCP en u kunt weer inloggen met het standaard wachtwoord.

Volledige reset

Bij de volledige reset worden alle instellingen m.u.v. beltonen, tijdschema's en vakanties gereset.

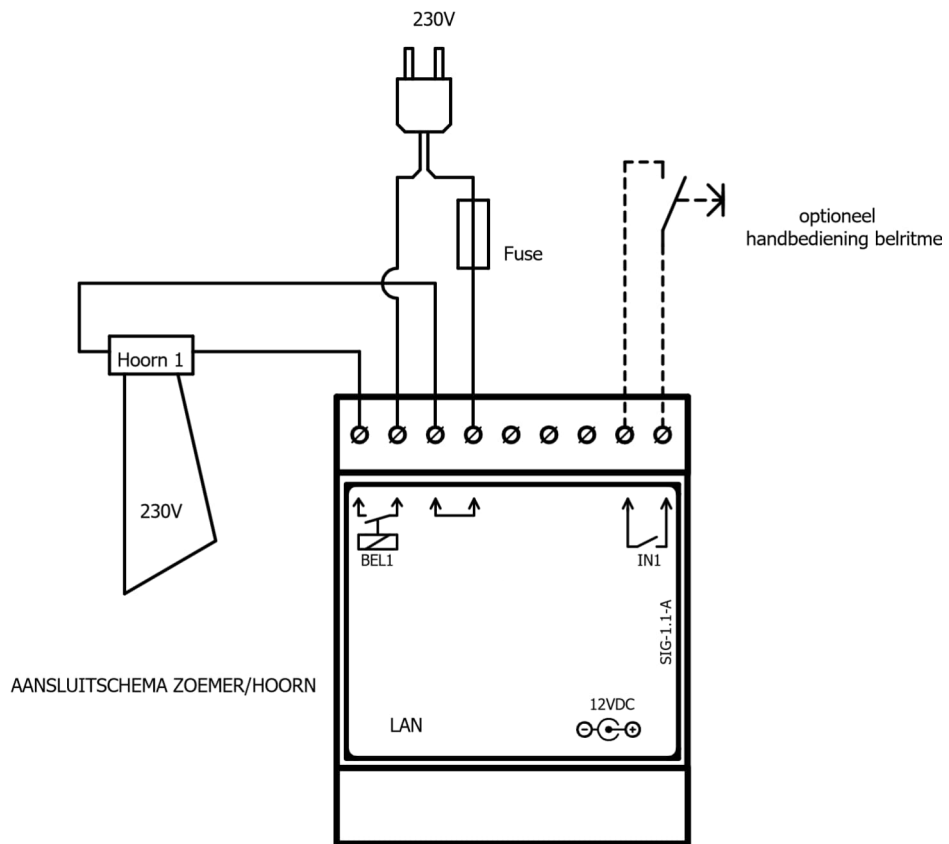
Methode:

Volg de stappen voor een gedeeltelijke reset, maar houdt het knopje nu 15 i.p.v. 3 seconden ingedrukt.

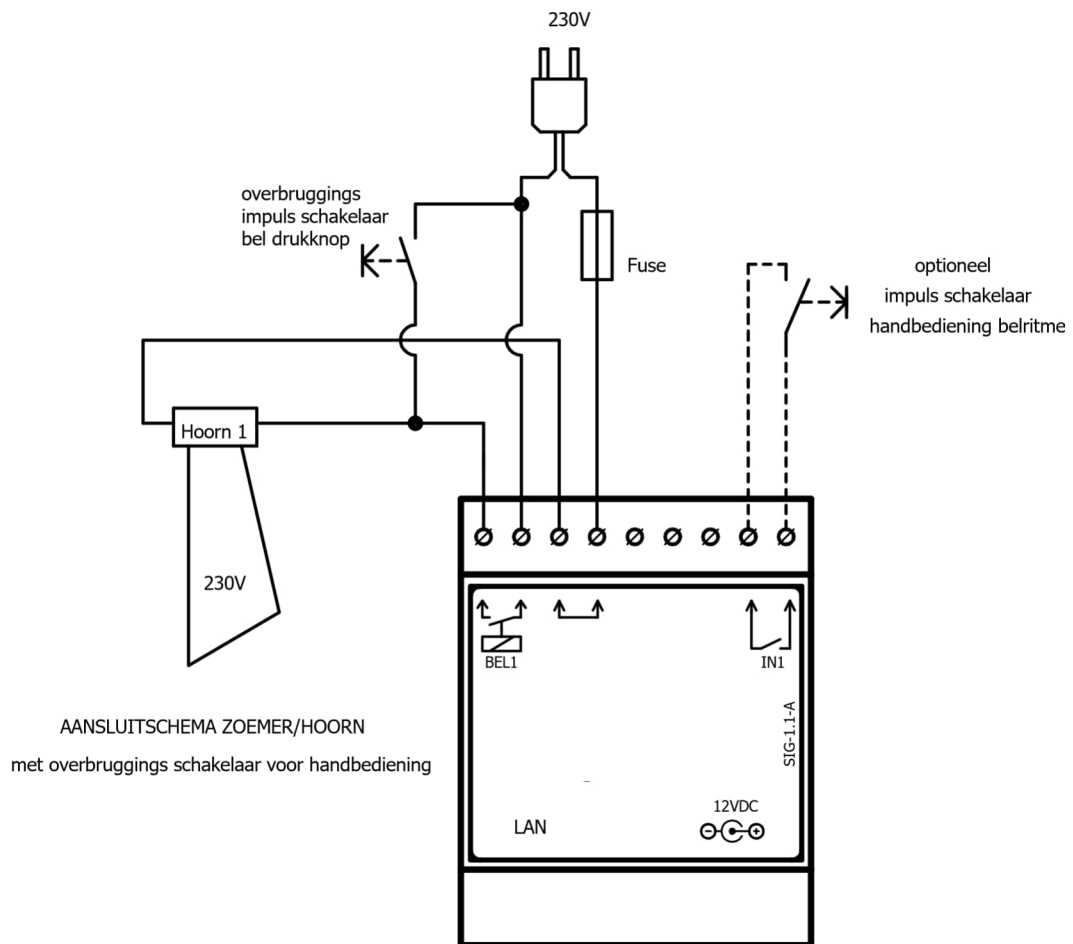
Bijlage 1: aansluitschema's

SIG-1.1-A

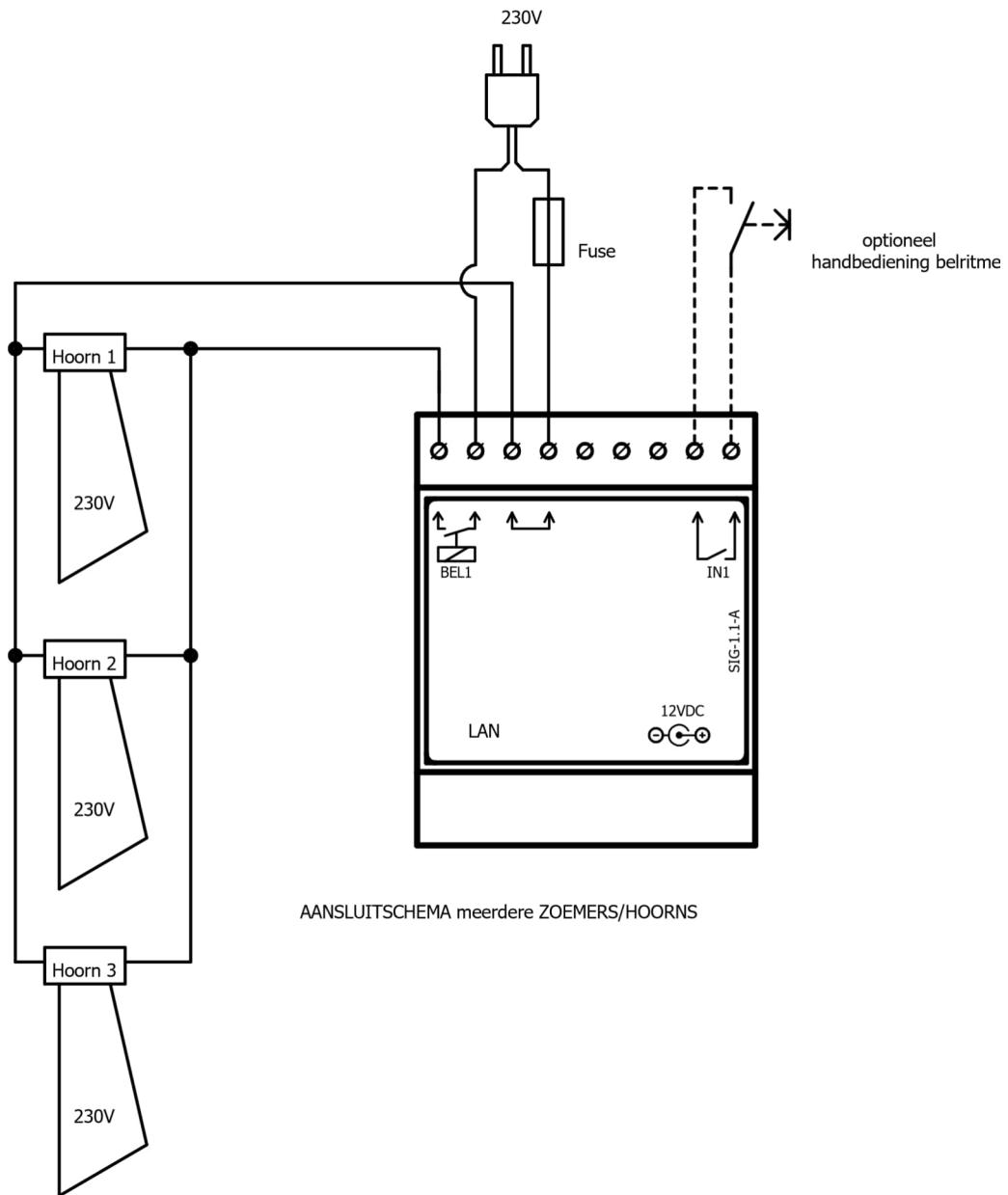
Enkele signaalgever



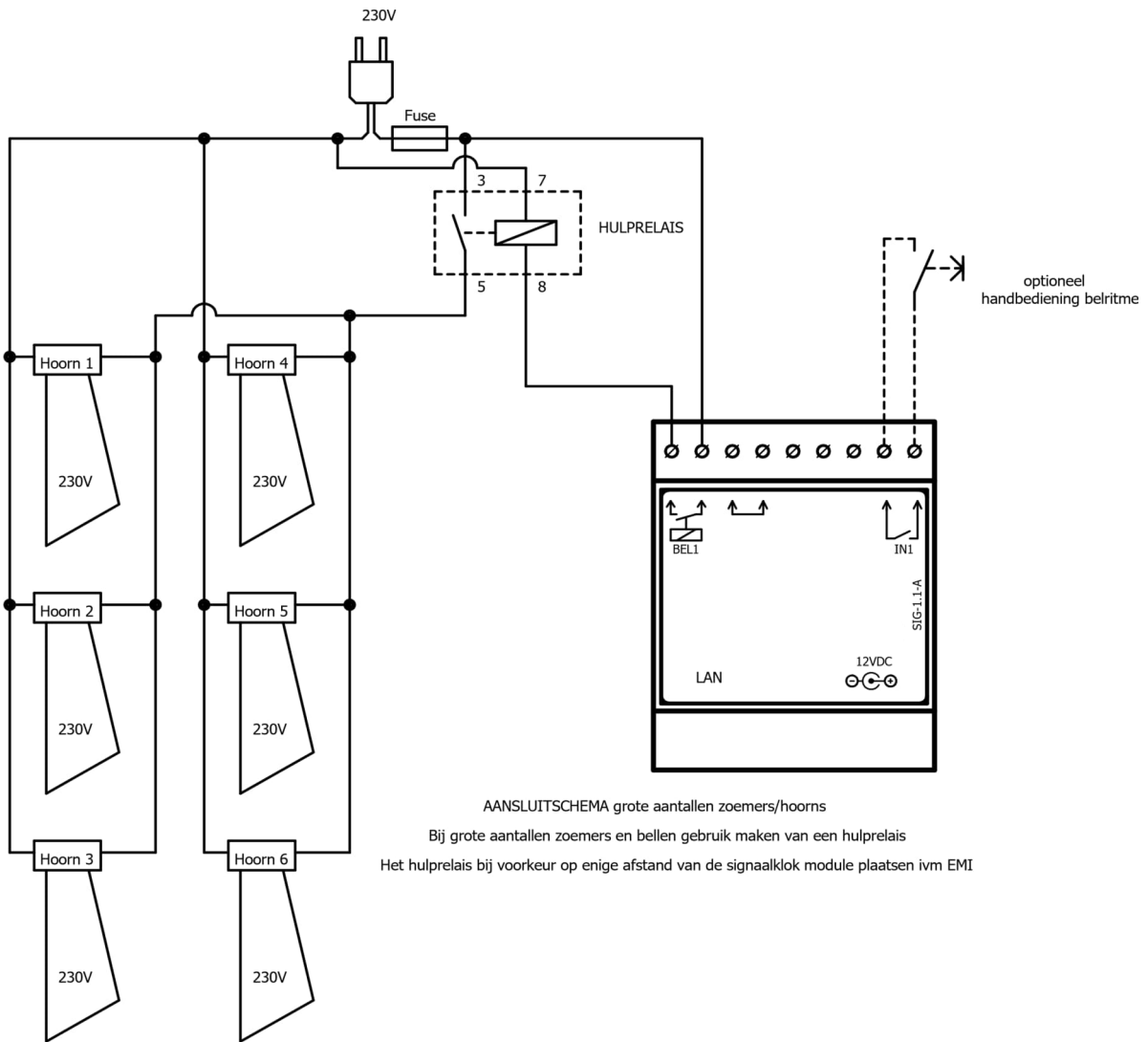
Enkele signaalgever met handmatige overbrugging



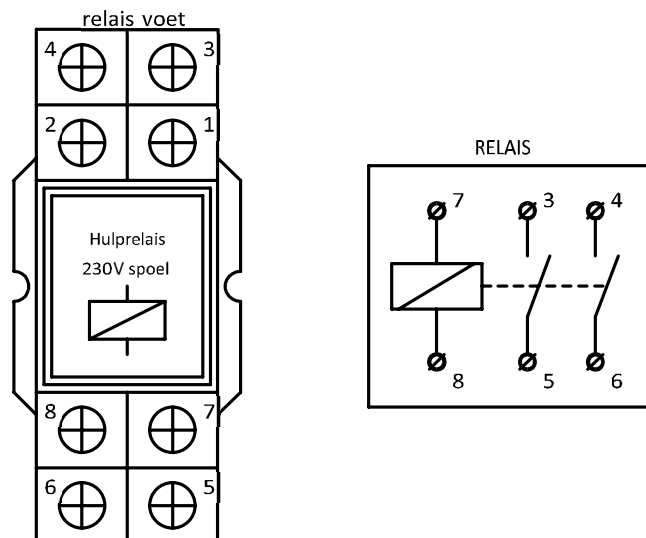
Meerdere signaalgevers (tot 230V/5 Ampère, gebruik anders een hulprelais zoals in het volgende aansluitschema)



Meerdere signaalgevers met hulprelais

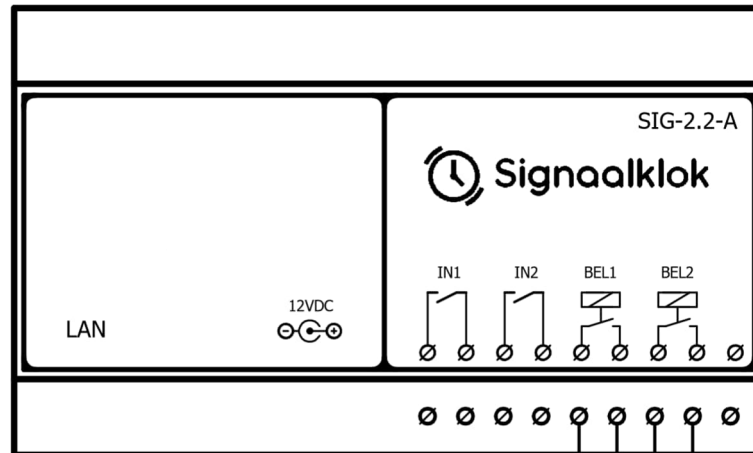


Hulprelais

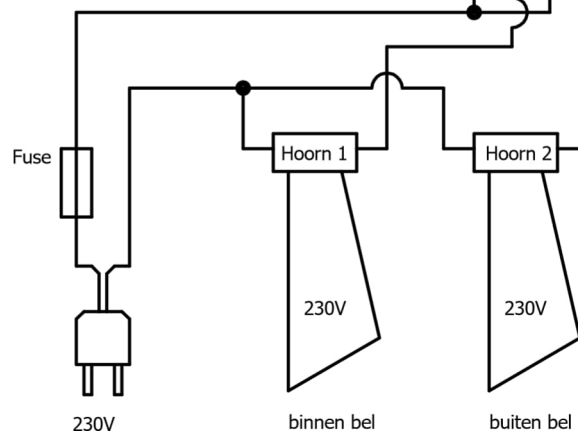


SIG-2.2-A

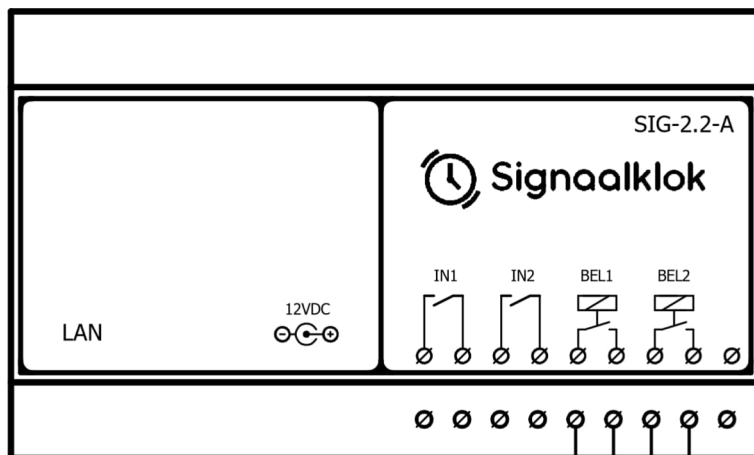
Enkele signaalgever per uitgang



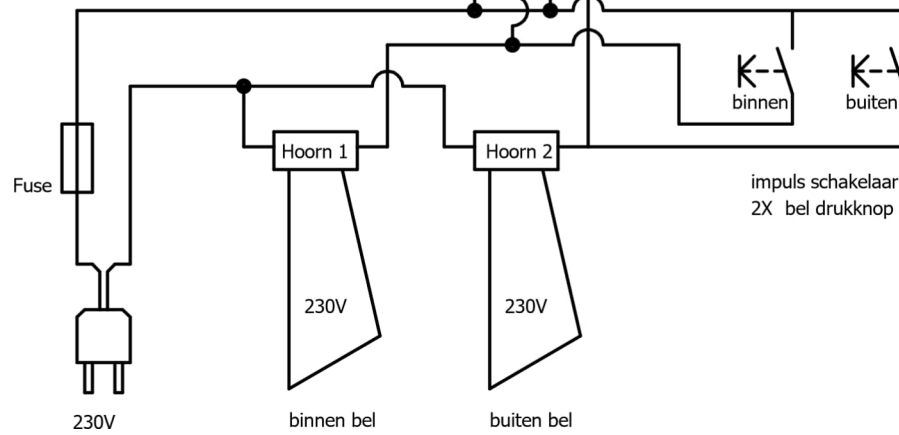
op de ingangen kunnen optioneel impuls schakelaars worden aangesloten om het ingestelde belritme handmatig te laten klinken



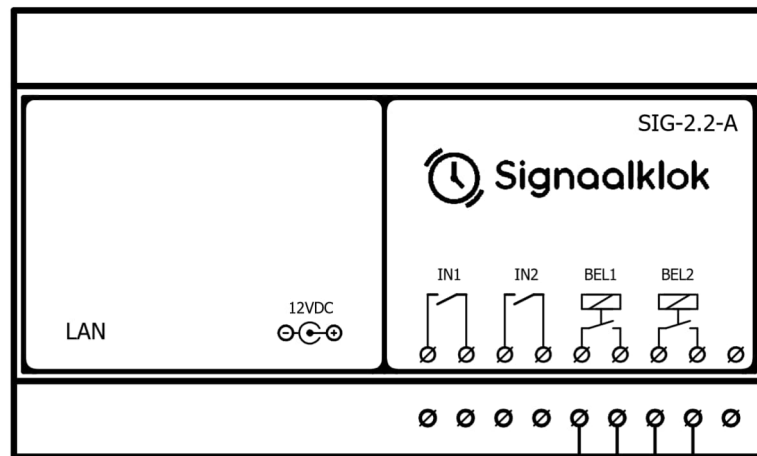
Enkele signaalgever per uitgang met handmatige overbrugging



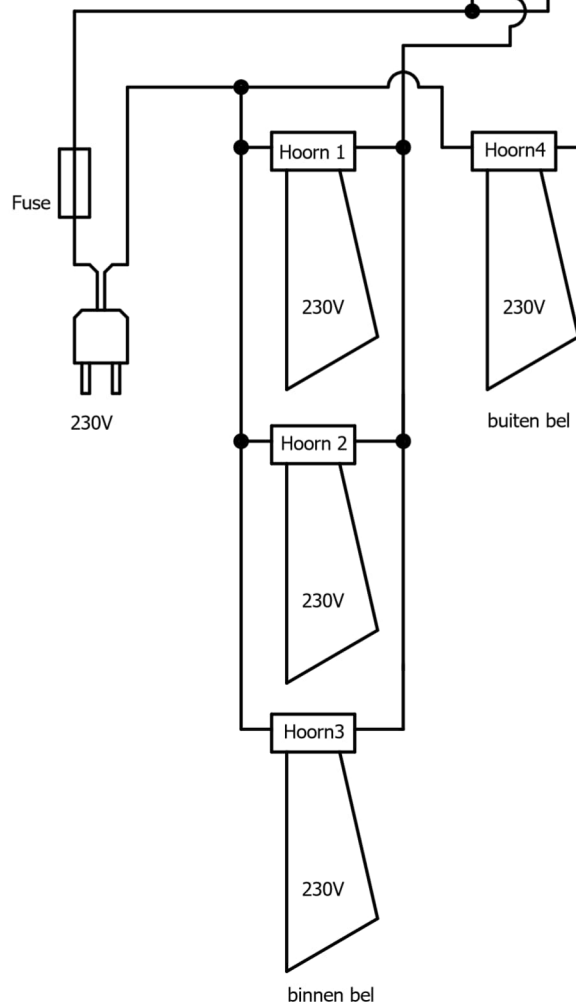
op de ingangen kunnen optioneel impuls schakelaars worden aangesloten om het ingestelde belritme handmatig te laten klinken



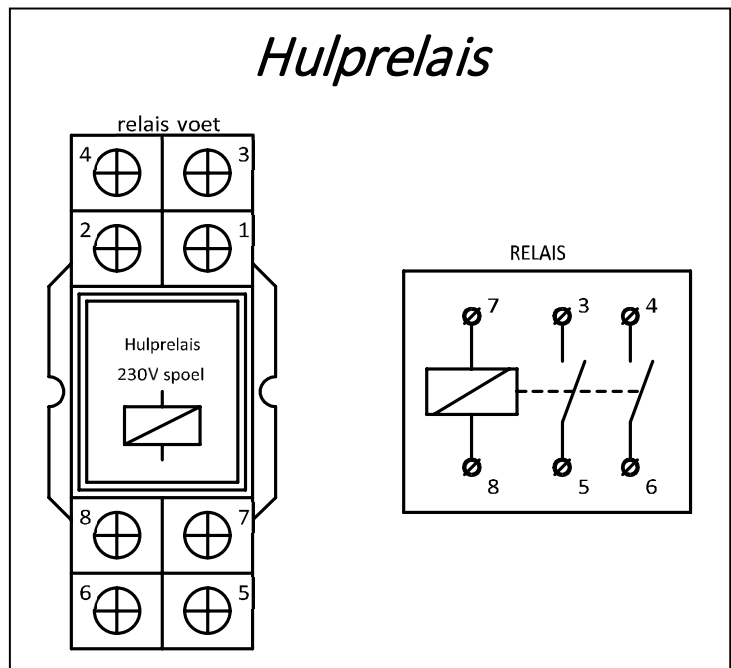
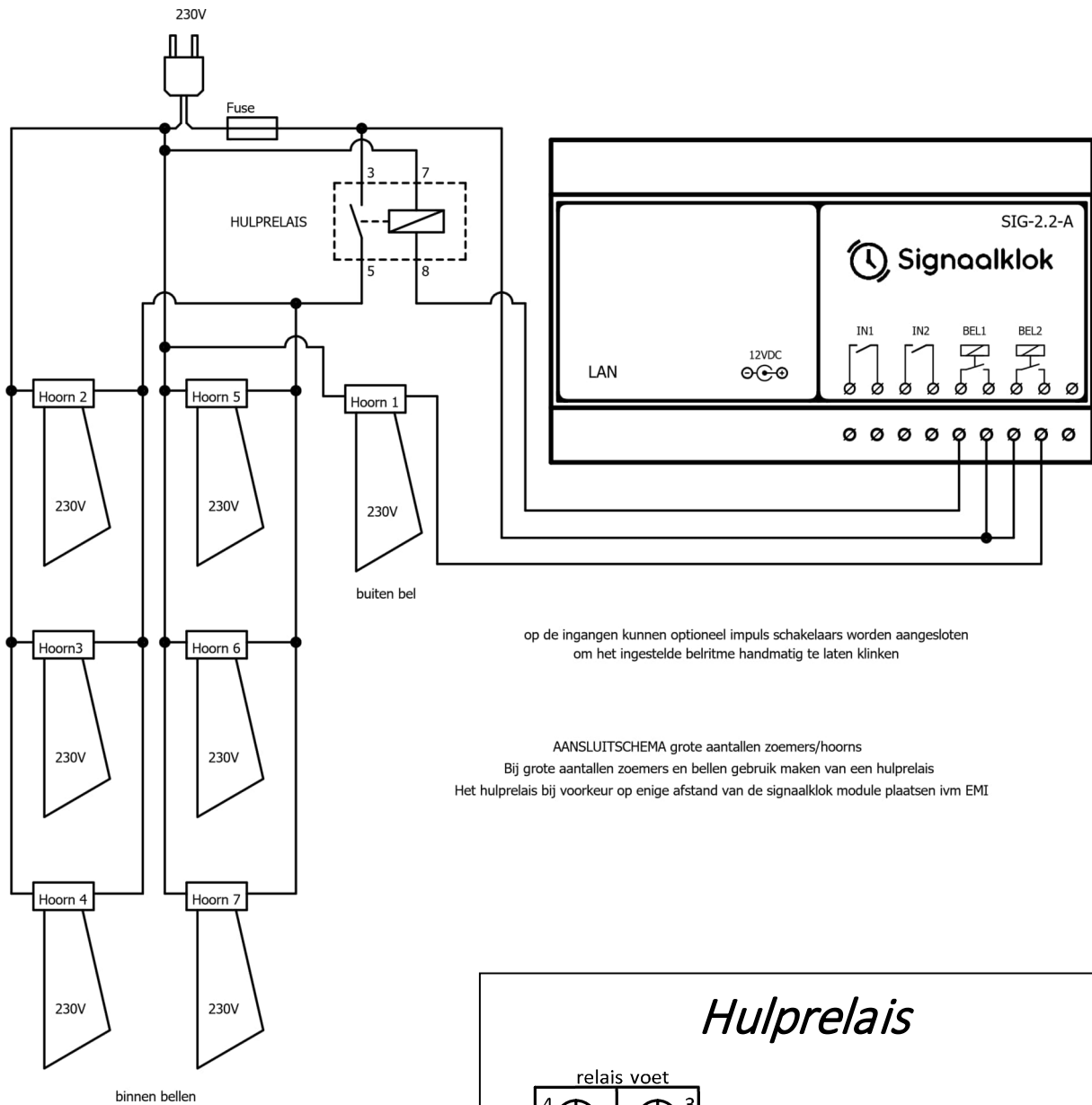
Meerdere signaalgevers per uitgang (tot 230V/8 Ampère, gebruik anders een hulprelais zoals in het volgende aansluitschema)



op de ingangen kunnen optioneel impuls schakelaars worden aangesloten om het ingestelde belritme handmatig te laten klinken



Meerdere signaalgevers per uitgang met hulprelais



Bijlage 2: hardware specificaties

SIG-1.1-A

- 1 Relais uitgang maximaal 230V/5A per uitgang (ohmse belasting).
- 1 Opto ingang aan te sturen met een potentiaalvrij maakcontact.
- De module is volledig stekkerbaar uitgevoerd.
- RJ45 netwerkaansluiting 10/100/1000 Mbps
- Ingebouwde Webserver
- Het IP adres is op DHCP of op fixed instelbaar.
- Voedingsspanning 12VDC d.m.v. DC stekker 5.5x2.1 mm (tip = plus)
- Verbruik c.a. xxx mA (gebruik een adapter/voeding van 12V 1.5A minimaal)
- Afmeting module: 90 x 53 x 58 mm

PAS OP: schakel niet een te grote hoeveelheid bellen/hoorns of zoemers tegelijk op 1 uitgang. Maak in die gevallen gebruik van een hulprelais.

SIG-2.2-A

- 2 Relais uitgangen maximaal 230V/8A per uitgang (ohmse belasting).
- 2 Opto ingangen aan te sturen met een potentiaalvrij maakcontact.
- De module is volledig stekkerbaar uitgevoerd.
- RJ45 netwerkaansluiting 10/100/1000 Mbps
- Ingebouwde Webserver
- Het IP adres is op DHCP of op fixed instelbaar.
- Voedingsspanning 12VDC d.m.v. DC stekker 5.5x2.1 mm (tip = plus)
- Verbruik c.a. xxx mA (gebruik een adapter/voeding van 12V 1.5A minimaal)
- Afmeting: 90 x 107 x 58 mm

PAS OP: schakel niet een te grote hoeveelheid bellen/hoorns of zoemers tegelijk op 1 uitgang. Maak in die gevallen gebruik van een hulprelais.

Software:

- 4 x 50 signaaltijden (4 schema's met elk 50 tijden)
- 16 voorgeprogrammeerde belritmes waarvan er 8 vrij aanpasbaar zijn.
- Vakantie begin/eind datum programmeerbaar (geen pauzesignalen)
- NTP time server synchronisatie via 3 ingebouwde DNS-timeserver adressen ("europe.pool.ntp.org", "time.google.com" en "time.windows.com") waarvan de eerste zelf aan te passen is.

Bijlage 3: software copyright informatie

Software under MIT licence

Webpage template: Copyright 2021 (c) Ample Admin brought to you by wrappixel.com

Bootstrap v5.0.0-beta1: Copyright (c) 2011-2020 (<https://getbootstrap.com/>)

MIT licence

Permission is hereby granted, free of charge, to any person obtaining a copy of this software and associated documentation files (the "Software"), to deal in the Software without restriction, including without limitation the rights to use, copy, modify, merge, publish, distribute, sublicense, and/or sell copies of the Software, and to permit persons to whom the Software is furnished to do so, subject to the following conditions:

The above copyright notice and this permission notice shall be included in all copies or substantial portions of the Software.

THE SOFTWARE IS PROVIDED "AS IS", WITHOUT WARRANTY OF ANY KIND, EXPRESS OR IMPLIED, INCLUDING BUT NOT LIMITED TO THE WARRANTIES OF MERCHANTABILITY, FITNESS FOR A PARTICULAR PURPOSE AND NONINFRINGEMENT. IN NO EVENT SHALL THE AUTHORS OR COPYRIGHT HOLDERS BE LIABLE FOR ANY CLAIM, DAMAGES OR OTHER LIABILITY, WHETHER IN AN ACTION OF CONTRACT, TORT OR OTHERWISE, ARISING FROM, OUT OF OR IN CONNECTION WITH THE SOFTWARE OR THE USE OR OTHER DEALINGS IN THE SOFTWARE.