

Sie haben sich für das Ansteckmikrofon TG L58 von beyerdynamic entschieden. Vielen Dank für Ihr Vertrauen.

Nehmen Sie sich bitte einige Minuten Zeit und lesen Sie diese Produktinformation aufmerksam durch.

#### Sicherheitsinformationen

- Schützen Sie das Mikrofon vor Feuchtigkeit, Herunterfallen und Stoß. Sie könnten das Mikrofon dabei beschädigen!
- Pusten Sie nicht in das Mikrofon und vermeiden Sie es, auf den Mikrofonkorb zu klopfen. Bei einem Kondensatormikrofon können Sie den Wandler beschädigen. Zur Funktionskontrolle sollten Sie in das Mikrofon sprechen.

#### Anwendung

Zur ersten Wahl bei Fernseh- und Filmaufnahmen sowie Präsentationen und Theatereinsätzen gehört das Ansteckmikrofon TG L58. Die Kugelcharakteristik dieses klanglich ausgewogenen Lavaliermikrofons lässt viel Freiraum bei der Positionierung. Erhältlich in schwarz oder beige.

#### Anschluss

Das TG L58 ist mit einem weiblichen 4-pol. Mini-XLR Stecker ausgestattet und als **TG-Version** für den Einsatz mit den drahtlosen Mikrofonsystemen der TG-Serie verfügbar.

Für den kabelgebundenen Einsatz muss das Mikrofon mit dem optionalen Speisewandler MA-PVA an einem phantomspeisenden Mikrofoneingang betrieben werden.

**Der direkte Anschluss des TG L58 an Phantomspeisung kann das Mikrofon zerstören!**

#### Befestigung

Die mitgelieferte Halteklammer ermöglicht eine optimale Befestigung in der Nähe der Schallquelle. Aufgrund der Kugelcharakteristik ist das TG L58 weitgehend unempfindlich gegenüber Popp- und Körperschallgeräuschen. Je nach Anwendung können Sie das Mikrofon an Krawatte, am Revers oder auch direkt am Körper befestigen, z.B. im Haar oder ins Gesicht geschminkt.

#### Pflege

Bei Bedarf reinigen Sie das TG L58 und das Anschlusskabel mit einem weichen feuchten Tuch. Wenn notwendig, können Sie ein mildes Reinigungsmittel (z.B. Geschirrspülmittel) verwenden, auf keinen Fall lösemittelhaltige Reiniger. Achten Sie darauf, dass in den Mikrofonkopf keine Flüssigkeit gelangt.

Der mitgelieferte Windschutz sollte in regelmäßigen Abständen vom Mikrofonkopf abgezogen in klarem Wasser gereinigt werden. Achten Sie darauf, dass er vollständig getrocknet ist, bevor Sie ihn wieder auf das Mikrofon setzen.

#### Service

Im Servicefall wenden Sie sich bitte an autorisiertes Fachpersonal. Öffnen Sie das Mikrofon auf keinen Fall selbst, Sie könnten sonst alle Gewährleistungsansprüche verlieren.

#### Versionen

Bez.	Beschreibung	Best.-Nr.
TG L58	Kondensator-Lavaliermikrofon, Kugel, schwarz, mit weibl. 4-pol.	706.221
TG L58 tan	Mini-XLR Stecker. . . . .	705.926
	dito, jedoch beige . . . . .	705.926

#### Zubehör - Lieferumfang

Befestigungsklammer  
Windschutz

#### Zubehör - optional

MA-PVA	Speisewandler zum direkten Anschluss an phantom-gespeiste Mikrofoneingänge . . . . .	711.098
MKV 58 BLK	Mikrofonklammer, schwarz . . . . .	708.895
MKV 58 tan	Mikrofonklammer, beige . . . . .	708.909
WA-TG0P	Adapterkabel zum Anschluss von Mikrofonen mit TG-Belegung an Opus-Taschensender. 4-pol. Mini-XLR (M) – 4-pol. Mini-XLR (F) . . . . .	711.136
WS L58	Windschutz, schwarz . . . . .	708.771

#### Entsorgung

Dieses Produkt darf am Ende seiner Lebensdauer nicht über den normalen Haushaltsabfall entsorgt werden, sondern muss an einem Sammelpunkt für das Recycling von elektrischen und elektronischen Geräten abgegeben werden. Das Symbol auf dem Produkt, der Gebrauchsanweisung oder der Verpackung weist darauf hin.



Thank you for selecting the TG L58 clip-on microphone from beyerdynamic.

Please take some time to read carefully through this information before using the product.

#### Safety Information

- Protect the microphone from moisture and sudden impacts. You could damage the microphone!
- Do not blow into the microphone and do not knock on the microphone basket. In a condenser microphone this could damage the transformer. It is preferable to carry out a speech trial.

#### Application

The TG L58 clip-on microphone is the first choice for television and film recordings, presentations and theatre performances. The omnidirectional polar pattern of this lavalier microphone, with its balanced sound, means that it can be freely positioned. Available in black or beige.

#### Connection

The TG L58 is fitted with a female 4-pin mini XLR connector and available as **TG version** for the use with the wireless microphone systems of the TG series.

For wired applications with phantom power sources the TG L58 must be used with the optional MA-PVA power adapter.

**If the TG L58 is directly connected to phantom power, the microphone can be damaged!**

#### Fastening

The mic clip included in the delivery is perfect for attaching the microphone near the audio source. The TG L58 transmits almost no vibrations or impact sounds thanks to the omnidirectional characteristic. Depending on application, you can attach the microphone to a tie, lapel or directly to the body – for example the hair or face.

#### Maintenance

Use a soft, damp cloth for cleaning the TG L58 microphone and connecting cable. If necessary, you can use a gentle cleansing agent (such as washing-up liquid). Make sure not to allow any liquid to enter the microphone capsule and never use any solvent cleansers.

The supplied wind shield should regularly be removed from the microphone capsule and cleaned in clear water. Make sure the wind shield is completely dry before it is replaced back onto the microphone.

#### Service

Service must be carried out by qualified service personnel only. Dismantling the microphone yourself will invalidate the guarantee.

#### Versio

Model	Description	Order #
TG L58	Mini condenser lavalier microphone, omnidirectional,black, with 4-pin female mini XLR connector. . . . .	706.221
TG L58 tan	same as above, but beige . . . . .	705.926

#### Supplied Accessories

Mic clip  
Wind shield

#### Optional Accessories

MA-PVA	Phantom power adapter to connect to phantom-powered microphone inputs . . . . .	711.098
MKV 58 BLK	Microphone clip, black . . . . .	708.895
MKV 58 tan	Microphone clip, beige . . . . .	708.909
WA-TG0P	Adapter cable to connect microphones with TG pin assignment to Opus beltpack transmitters. 4-pin mini XLR (M) – 4-pin mini XLR (F) . . . . .	711.136
WS L58	Wind shield, black . . . . .	708.771

#### Disposal

This symbol on the product, in the instructions or on the packaging means that your electrical and electronic equipment should be disposed at the end of its life separately from your household waste. There are separate collection systems for recycling in the EU. For more information, please contact the local authority or your retailer where you purchased the product.



Nous vous félicitons pour l'achat du le microphone boutonnière TG L58 de beyerdynamic et vous remercions de votre confiance.

Veuillez lire attentivement ces informations produit avant de la mise en marche du microphone.

#### Sécurité

- Veillez à ce que le microphone soit protégé de l'humidité et de tous dommages résultant de chutes ou de chocs mécaniques.
- Ne soufflez pas dans le microphone. Dans le cas d'un microphone à condensateur, vous pourriez endommager le transformateur. Effectuez plutôt un test de parole.

#### Application

Le microphone boutonnière TG L58 est idéal pour l'utilisation sur les plateaux de télévision, de cinéma et sur scène. La directivité omnidirectionnelle de ce microphone cravate au son équilibré et avec protection contre les projections d'eau permet une grande liberté de positionnement. Disponible en noir ou beige.

#### Branchement

Le TG L58 est doté d'une fiche femelle XLR mini à 4 broches et disponible en la **version TG** quelle est utilisée en combinaison avec les systèmes de microphone sans fil de la série TG.

En présence d'une liaison filaire, le microphone doit être utilisé avec le convertisseur d'alimentation optionnel MA-PVA sur une entrée de microphone avec alimentation fantôme.

**Le raccordement direct du TG L58 sur une alimentation fantôme peut détruire le microphone!**

#### Fixation

Le clip fourni permet une fixation optimale à proximité de la source sonore. Grâce à sa directivité omnidirectionnelle, le TG L58 est pratiquement insensible au vent et aux vibrations. Selon l'application, vous pouvez fixer le microphone sur votre cravate, au revers de votre veste ou directement sur le corps, par exemple dans les cheveux ou sur le visage.

#### Entretien

Si nécessaire, veuillez nettoyer le TG L58 ainsi que son câble de raccordement avec un tissu doux humidifié. Vous pouvez ajouter un produit vaisselle; n'utilisez jamais des détergents; éviter toute pénétration de l'eau dans la tête du microphone.

La bonnette anti-vent fournie en mousse doit être régulièrement retirée de la tête du microphone et nettoyée à l'eau claire. Veillez à ce qu'elle soit entièrement sèche avant d'être de nouveau placée sur le microphone.

#### Service après-vente

En cas de dommage, veuillez vous adresser au service après-vente de beyerdynamic. N'ouvrez pas le microphone, vous risqueriez sinon de perdre vos droits de garantie.

#### Modèle

Mod.	Description	Art. N°
TG L58	Mini microphone boutonnière à condensateur, omnidirectionnel, noir, avec une fiche femelle XLR mini à 4 broches. . . . .	706.221
TG L58 tan	idem, mais beige . . . . .	705.926

#### Accessoires fournis

Clip de microphone  
Bonnette anti-vent

#### Accessoires en option

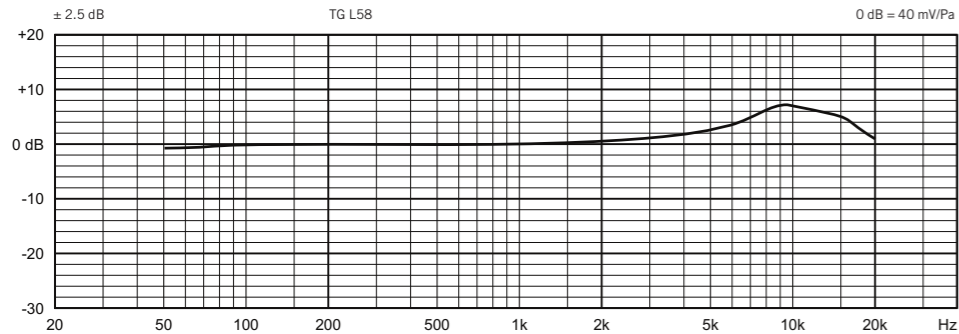
MA-PVA	Convertisseur d'alimentation pour le raccordement direct à des entrées de microphone avec alimentation fantôme . . . . .	711.098
MKV 58 BLK	Microphone clip, black . . . . .	708.895
MKV 58 tan	Microphone clip, beige . . . . .	708.909
WA-TG0P	Câble adaptateur pour le raccordement de microphones avec affectation TG sur émetteurs de poche Opus. Mini XLR 4 broches (M) – Mini XLR 4 broches (F) . . . . .	711.136
WS L58	Bonnette anti-vent, noire . . . . .	708.771

#### Evacuation

Ce symbole sur le produit, l'emballage ou dans le manuel signifie que votre équipement électrique et électronique doit être, en fin de vie, jeté séparément de vos déchets ménages. Il existe en France des systèmes de collecte différents pour les déchets recyclables. Pour plus d'information, veuillez contacter les autorités locales ou le revendeur chez qui vous avez acheté le produit.



## Frequenzkurve • Frequency response curve • Courbe de fréquence



## Technische Daten

Wandlerprinzip	.....	Kondensator (Elektret)
Arbeitsprinzip	.....	Druckempfänger
Richtcharakteristik	.....	Kugel
Übertragungsbereich	.....	20 - 20.000 Hz*
Freifeldübertragungsfaktor	.....	40 mV/Pa (-28 dBV)* ±2,5 dB
Max. Grenzschalldruckpegel	.....	
bei 1 kHz	.....	126 dB SPL*
Geräuschspannungsabstand	.....	51 dB [CCIR; Q-Peak]*
Äquivalentschalldruckpegel	.....	32 dB [A, RMS]*
Art der Stromversorgung	.....	Gleichstrom
Max. Stromaufnahme	.....	0,5 mA
Versorgungsspannung	.....	2 - 10 V
Anschluss	.....	Mini-XLR, 4-pol., female
Abmessungen:	.....	
Kapseldurchmesser	.....	7,0 mm
Länge	.....	15,8 mm
Kabellänge	.....	1,2 m
Gewicht (ohne Klammer)	.....	13 g

\*gemessen mit MA-PVA

## Technical Specifications

Transducer type	.....	Condenser (electret)
Operating principle	.....	Pressure
Polar pattern	.....	Omnidirectional
Frequency response	.....	20 - 20,000 Hz*
Open circuit voltage	.....	40 mV/Pa (-28 dBV)* ±2.5 dB
Max. SPL at 1 kHz	.....	126 dB SPL*
S/N ratio	.....	51 dB [CCIR; Q-Peak]*
Equivalent SPL	.....	32 dB [A, RMS]*
Type of power supply	.....	DC
Max. power consumption	.....	0.5 mA
Supply voltage	.....	2 V to 10 V
Connector	.....	Mini-XLR, 4-pin, female
Dimensions:	.....	
Capsule diameter	.....	7.0 mm
Length	.....	15.8 mm
Cable length	.....	1.2 m
Weight (without clip)	.....	13 g

\*measured with MA-PVA

## Spécifications techniques

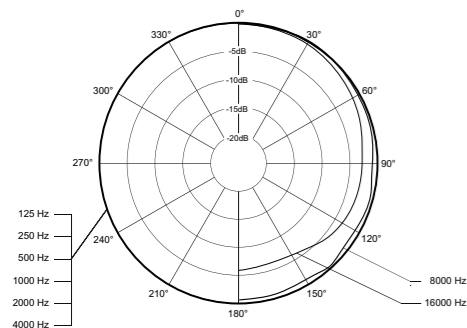
Type de transducteur	.....	Condensateur (électret)
Principe de fonctionnement	.....	Microphone à pression
Directivité	.....	Omnidirectionnelle
Bande passante	.....	20 à 20.000 Hz*
Efficacité en champ libre	.....	40 mV/Pa (-28 dBV)* ±2,5 dB
Pression sonore max. (1 kHz)	.....	126 dB SPL*
Rapport signal/bruit	.....	51 dB [CCIR; Q-Peak]*
Niveau de pression sonore équivalent	.....	32 dB [A, RMS]*
Type d'alimentation	.....	Courant continu
Consommation max.	.....	0,5 mA
Tension d'alimentation	.....	2 V à 10 V
Connexion	.....	Mini-XLR, 4 broches, femelle
Dimensions:	.....	
Diamètre tête	.....	7,0 mm
Longueur	.....	15,8 mm
Longueur du câble	.....	1,2 m
Poids (sans pince)	.....	13 g

\*mesurée avec MA-PVA

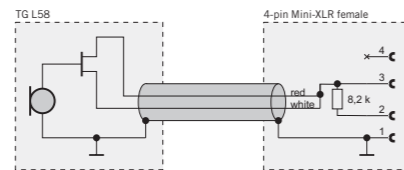
## TG L58

KONDENSATORMIKROFON  
CONDENSER MICROPHONE  
MICROPHONE À CONDENSATEURPRODUKTINFORMATION  
PRODUCT INFORMATION  
INFORMATIONS DE PRODUIT

## Richtdiagramm • Polar pattern • Directivité



## Schaltbild • Wiring Diagram • Diagramme de câblage



www.beyerdynamic.com

beyerdynamic GmbH & Co. KG • Theresienstraße 8  
74072 Heilbronn • Germany • Phone +49 7131 617-300 • info@beyerdynamic.deWeitere Vertriebspartner weltweit finden Sie im Internet unter  
www.beyerdynamic.com  
Abbildungen nicht vertragsbindend. Änderungen vorbehalten.For further distributors worldwide, please go to www.beyerdynamic.com  
Non-contractual illustrations. Subject to change without notice.

DE-EN-FR 4 / TG L58 / 648.779 (03.19)

beyerdynamic