



## Technische Informationen

### Engineering Data Sheet

# TS 400

4 x 6" / 1"  
2.5-Way Fullrange Cabinet

### Features:

- High power multi-functional 2.5 way cabinet
- 600 Watts / 4 Ohms
- DH-3 Titanium diaphragm driver
- CAD optimized 90 x 40 CD horn
- 4 Neodymium DND 6130-16 woofers

	TS 400
<b>Order No.</b>	F01U215165
<b>Cabinet</b>	Full Range
<b>Configuration</b>	Passive 2.5-Way
<b>Nominal impedance</b>	4 Ohms
<b>Rated Power RMS</b>	600 W
<b>Peak Power</b>	2400 W
<b>Sound pressure level</b>	
<b>SPL 1 W / 1 m</b>	97 dB
<b>Max. SPL 1 m</b> (calculated with peak power)	131 dB
<b>Frequency Range (-10 dB)</b>	74 Hz to 20 kHz
<b>Nominal Coverage Angle</b> (Horizontal x Vertical)	90° x 40°
<b>X-Over Frequency</b>	2600 Hz
<b>LF Transducer</b>	4 x DND 6130-16
<b>HF Transducer</b>	Electro-Voice DH-3
<b>Connectors</b>	2 x Neutrik Speakon NL4
<b>Dimensions (W x H x D)</b>	199 mm x 935 mm x 281 mm
<b>Net Weight</b>	17 kg
<b>Enclosure material</b>	Aluminum
<b>Grille</b>	Steel, black finish
<b>Suspension</b>	10 x M6
<b>Warranty</b>	5 years
<b>Optional Accessories</b>	
TA-TS400 Tilt adaptor	F01U267861
FB-TS400 Flying Kit	F01U267862
WMK-25 Wallmountkit	F01U260845
CB-TS400 Carrying bag	F01U215168
<b>Spare Parts</b>	
LF Transducer	F01U107488
HF Transducer	F01U103119
<b>Recommended extensions</b>	
PSD 215 Powered Subwoofer 15"	F01U215169
PSD 218 Powered Subwoofer 18"	F01U215170



**Wir weisen ausdrücklich darauf hin, dass bei gehängten Lautsprecherboxen die einschlägigen Sicherheitsbestimmungen zu beachten sind. Es muss unbedingt qualifizierte Fachberatung in Anspruch genommen werden!**

**We expressly point out that the relevant safety regulations must be observed for "flying" loudspeaker systems. It is imperative that qualified expert advice is sought.**

#### WARNING:

**THIS LOUDSPEAKER SYSTEM CAN PERMANENTLY DAMAGE HEARING! USE EXTREME CARE WHEN SETTING SOUND PRESSURE LEVELS!**

#### DANGER:

**CONSULT A CERTIFIED STRUCTURAL ENGINEER BEFORE ANY ATTEMPT TO SUSPEND THIS LOUDSPEAKER! LOUDSPEAKER CAN FALL FROM IMPROPER SUSPENSION, RESULTING IN SEVERE INJURY AND DAMAGE OF PROPERTY. DO NOT SUSPEND OR MOUNT ANY OTHER PRODUCT OR DEVICE FROM THIS LOUDSPEAKER ENCLOSURE! USE GRADE 5 HARDWARE OR BETTER ONLY!**

## Description

The TS 400 is a compact, powerful and versatile loudspeaker system for mobile and installation applications. It can be used full range, or in active 2-way systems for applications requiring subwoofers. DYNACORD PSD 215 or PSD 218 powered subwoofers ideally allow for such active 2-way system combinations.

Vertical pattern control is a requirement for highest sound quality and speech intelligibility, especially in difficult acoustic spaces. The TS 400 was designed to provide a very even and smooth coverage over a very wide bandwidth by using spaced and filtered woofers as array elements. The 2.5 way design places elements at the ends of the column for maximum distance to lower the effective controlled frequency. The MF-elements and the HF-element are placed in the middle of the cabinet for a smooth transition of the mids to the HF and to extend the coverage control. Each group of elements has its own bandpass filter to optimize the array's performance and its off-axis coverage.

The TS 400 is equipped with 4 x 6.5" DND 6130-16 Neodymium woofers and one Electro-Voice DH-3 compression driver coupled with a 90° by 40° constant directivity horn providing very high SPL and excellent coverage. Power handling is 600 W RMS / 2400 W peak.

Separate protection circuits for the LF-, MF- and HF-elements are used to protect all transducers at the highest power levels. The TS 400 enclosure is aluminum for a very robust but lightweight design with a look that fits any environment.

The optional TA-TS400 tilt adaptor can be used to precisely aim the system for optimum audience coverage. The optional wall mount kit WMK-25 allows for wall-mount applications with up to 30° of tilt. For flying the speaker the FB-TS400 Flying Kit is available. The optional carrying bag CB-TS400 is the ideal accessory for easy, protected transportation of the TS 400.

## Beschreibung

Der TS 400 Lautsprecher ist ein leistungsfähiges, vielseitig einsetzbares System, das sich sowohl für mobile Beschallungsaufgaben als auch in der Festinstallation verwenden lässt und zwar entweder als 2-Weg Aktivsystem in Kombination mit einem Subwoofer, aber auch im Fullrange-Betrieb. Die beiden DYNACORD Aktiv-Subwoofer PSD 215 und PSD 218 eignen sich hervorragend zum Aufbau aktiver 2-Weg-Systeme.

Eine optimierte Kontrolle des vertikalen Abstrahlverhaltens ist die Voraussetzung für höchste Soundqualität und Sprachverständlichkeit, vor allem in schwierigen akustischen Umgebungen. Durch den Einsatz von mehreren optimal abgestimmten Woffern als Arrayelemente erzielt das TS 400 System ein ausgewogenes, gleichmäßiges Abstrahlverhalten über den gesamten Frequenzverlauf. Beim 2.5 Weg Design werden Lautsprecherelemente an beiden Enden des Säulenlautsprechers platziert damit durch maximalen Abstand der Tiefbereich besser kontrolliert werden kann. Die Komponenten für die Wiedergabe der Mitten und Höhen sind mittig angeordnet um einen sanften Übergang zwischen beiden Frequenzbereichen sowie bessere Abstrahlkontrolle zu gewährleisten. Jede Lautsprechergruppe hat ein separates Bandpass-Filter, das die Performance des Arrays verbessert.

Der TS 400 Lautsprecher ist mit vier 6,5" DND 6130-16 Neodymium Woffern sowie einem Electro-Voice DH-3 Treiber bestückt, welcher in Verbindung mit einem 90° x 40° Constant Directivity Horn einen sehr hohen Schalldruck bei exzellenter Coverage liefert. Die Nennbelastbarkeit liegt bei 600 W RMS / 2400 W Spitzenbelastbarkeit. Separate Schutzschaltungen für die LF-, MF- und HF-Elemente bewahren alle Lautsprecher vor thermischer Beschädigungen selbst bei sehr hohen Belastungen. Das TS 400 Aluminiumgehäuse ist äußerst strapazierfähig und trotzdem sehr leicht, das Boxendesign passt sich sehr gut in unterschiedliche Umgebungen ein.

Mit Hilfe des TA-TS400 Neigungsadapters lässt sich der Abstrahlwinkel des Systems präzise auf die Zuschauer ausrichten. Die optional erhältliche WMK-25 Wandhalterung erlaubt die Wandmontage mit einem Neigungswinkel von bis zu 30°, zusätzlich ist ein Flugbügel FB-TS400 Flying Kit verfügbar. Die optional erhältliche CB-TS400 Tragetasche ist das ideale Accessoire für den leichten Transport der TS 400 und schützt darüber hinaus die Box vor Beschädigung

Illustration 1: Dimensions

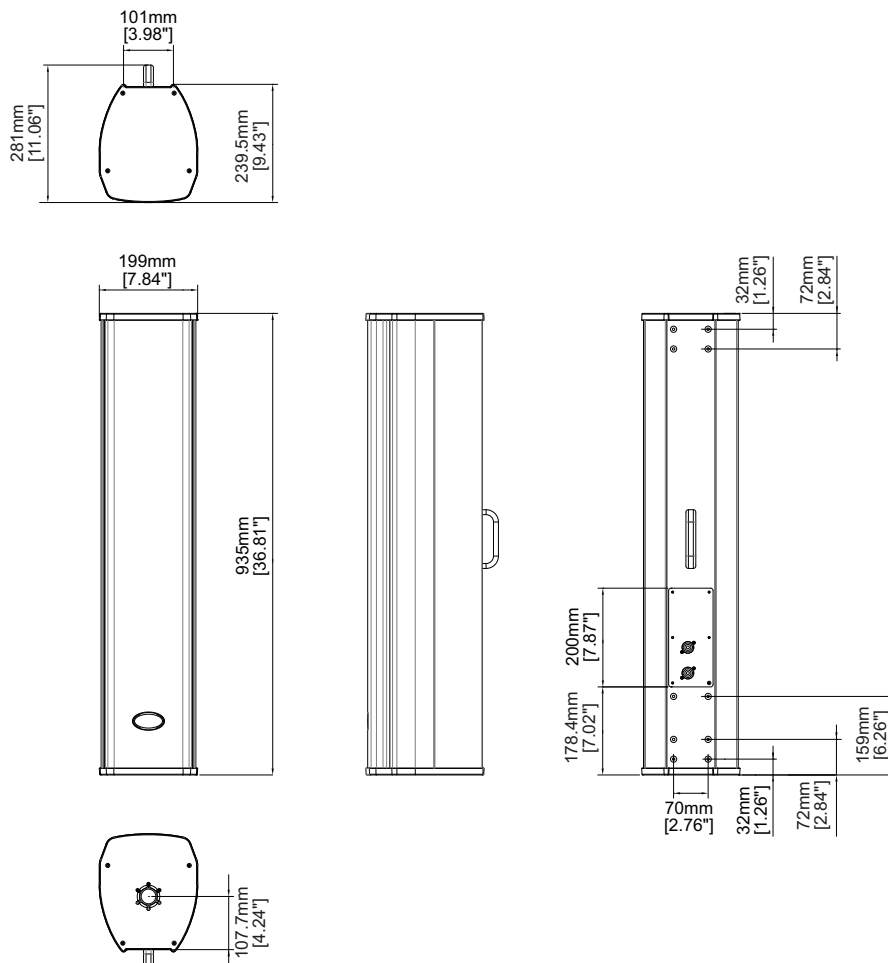


Illustration 2: Circuit diagram

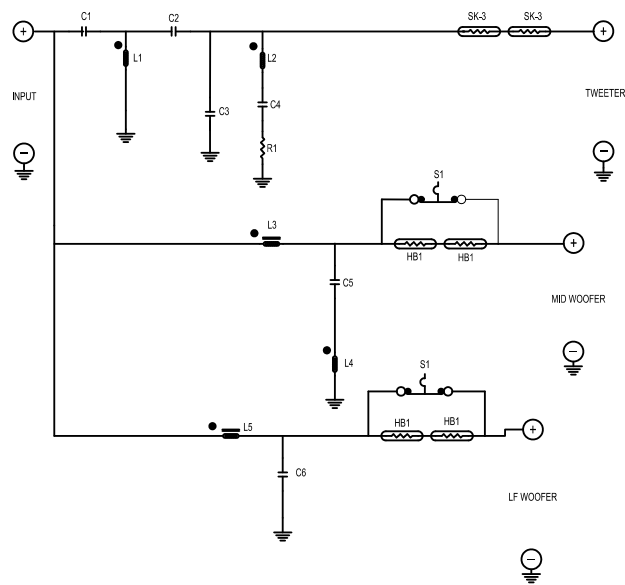


Illustration 3: Frequency Response and Impedance

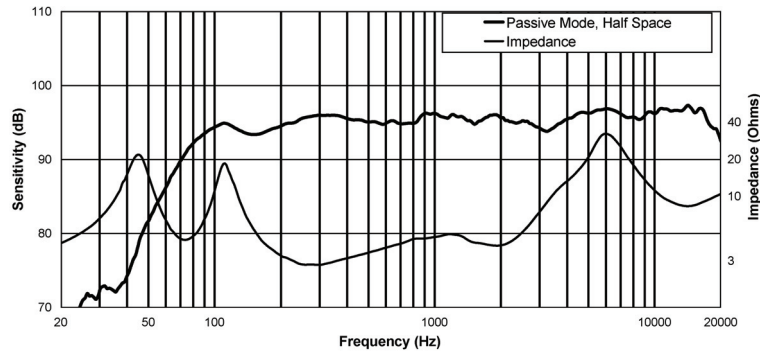


Illustration 4: -6 dB Beamwidth, 1/1 Oct.

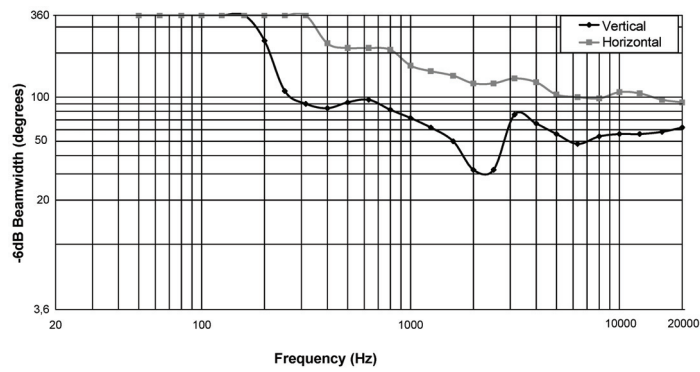


Illustration 5: Directivity Index DI, Directivity Factor Q, 1/1 Oct.

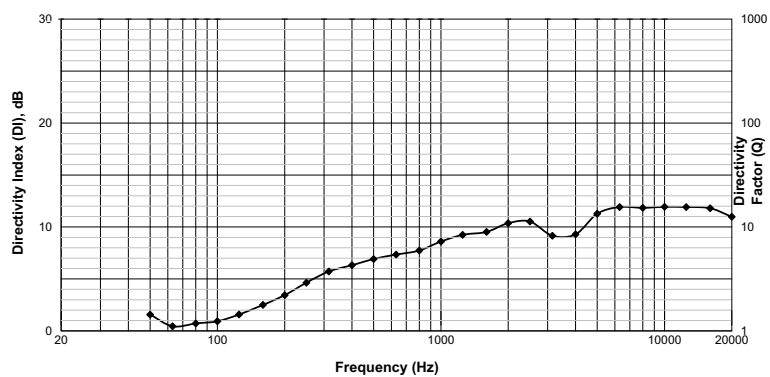


Illustration 6: Horizontal and vertical directivity, 3 dB/Div (0 dB and -6 dB bold), 1/1 Oct.

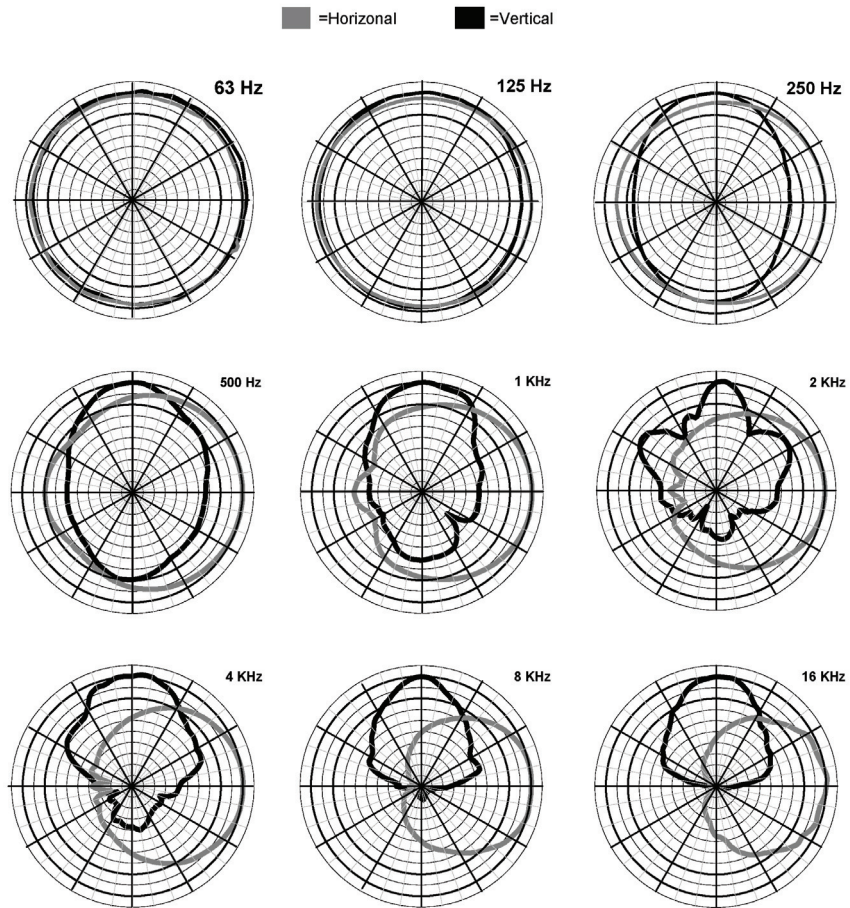


Illustration 7: Optional accessories (left: CB-TS400 Carrying bag, center: TA-TS400 Tilt adaptor, right: FB-TS400 Flying kit)



## DYNACORD

12000 Portland Avenue South, Burnsville, MN 55337, USA  
Phone: +1 952/844-4051, Fax: +1 952/884-0043

[www.dynacord.com](http://www.dynacord.com)

© Bosch Communications Systems 11/2012  
**Part Number F01U262397 Vs 05**

Europe, Africa, and Middle East only. For customer orders, contact Customer Service at:  
**+49 9421-706 0 Fax: +49 9421-706 265**

Asia & Pacific only. For customer orders, contact Customer Service at:  
**+65 6571 2534 Fax: +65 6571 2699**

For technical assistance, contact Technical Support at: **+49 9421-706 0**

Specifications subject to change without notice.